

# osolution

Vision - Entwicklung - 3D Druck



## VISION

Du hast eine Vision eines Modellbau Teiles? Wir setzen es um.

## Entwicklung

Wir bringen Deine Vision auf Papier als 3D Zeichnung.

## 3D Druck

Wir können Deine Teile direkt und einfach am 3D Drucker ausdrucken.



**OSolution** steht für Qualität und eine hohe Kundenzufriedenheit. Unsere Kunden sollen von unseren Teilen und von unserem Service begeistert sein. Unser Motto: «vom Modellbauer für den Modellbauer» steht stets im Vordergrund. Wir wissen worauf es ankommt und auf was die Modellbauer und Modellbauerinnen Wert legen.

Der Entscheid liegt bei Dir ob Du 3D Druckteile von **OSolution** verwenden möchtest. Es sei nur so viel gesagt:

**«Qualität geht vor Quantität»**

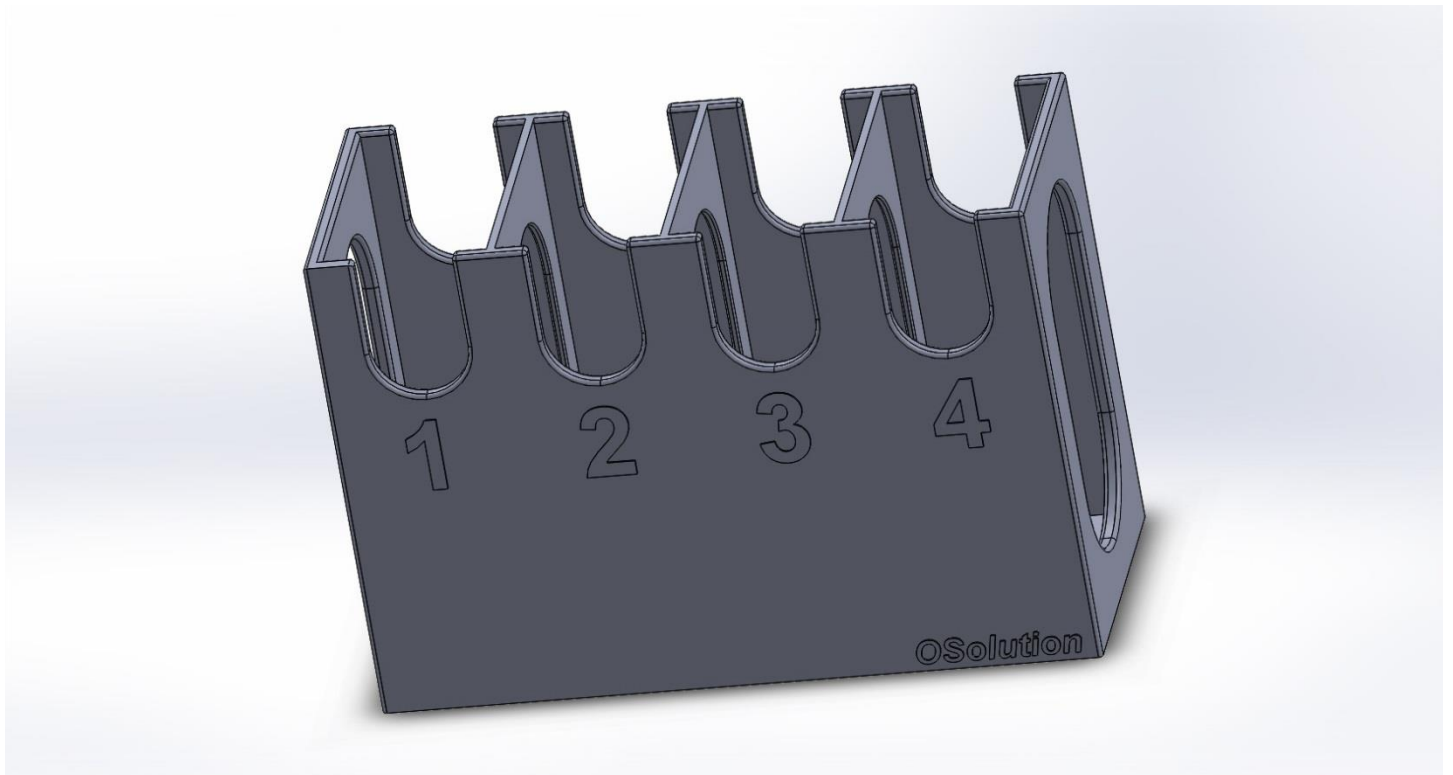
**OSolution** entstand Anfangs 2000, damals als Webdesigner tätig für verschiedene namhafte Firmen, (zbsp. Agroline.ch, Hilti-Bau.li, Retro.ch, Holzbau-Oberholzer.ch, Olmahalle.ch, versch. Curlingclubs und viele weitere). Heute ist **OSolution** mit der Entwicklung verschiedener Teile für den RC Modellbau beschäftigt.



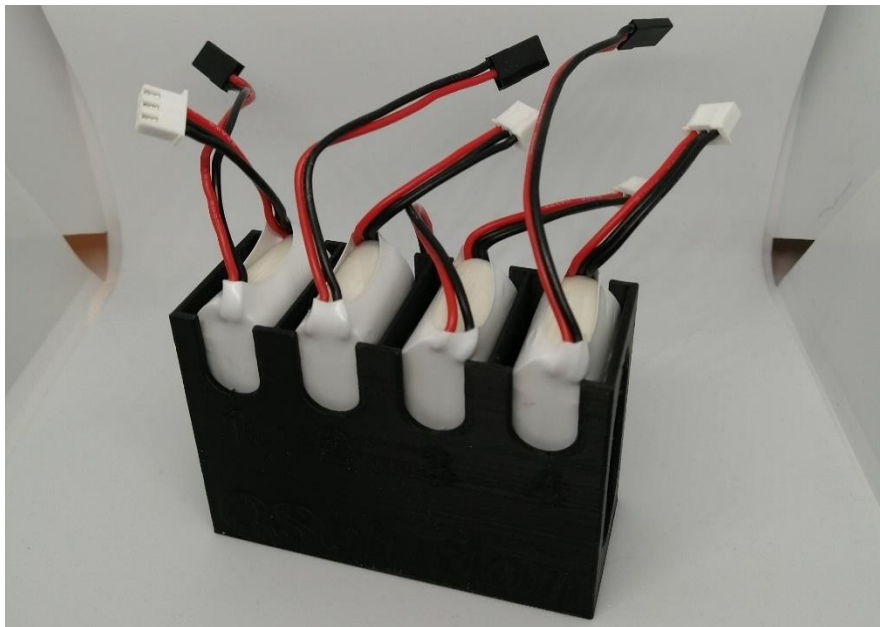
# Boje



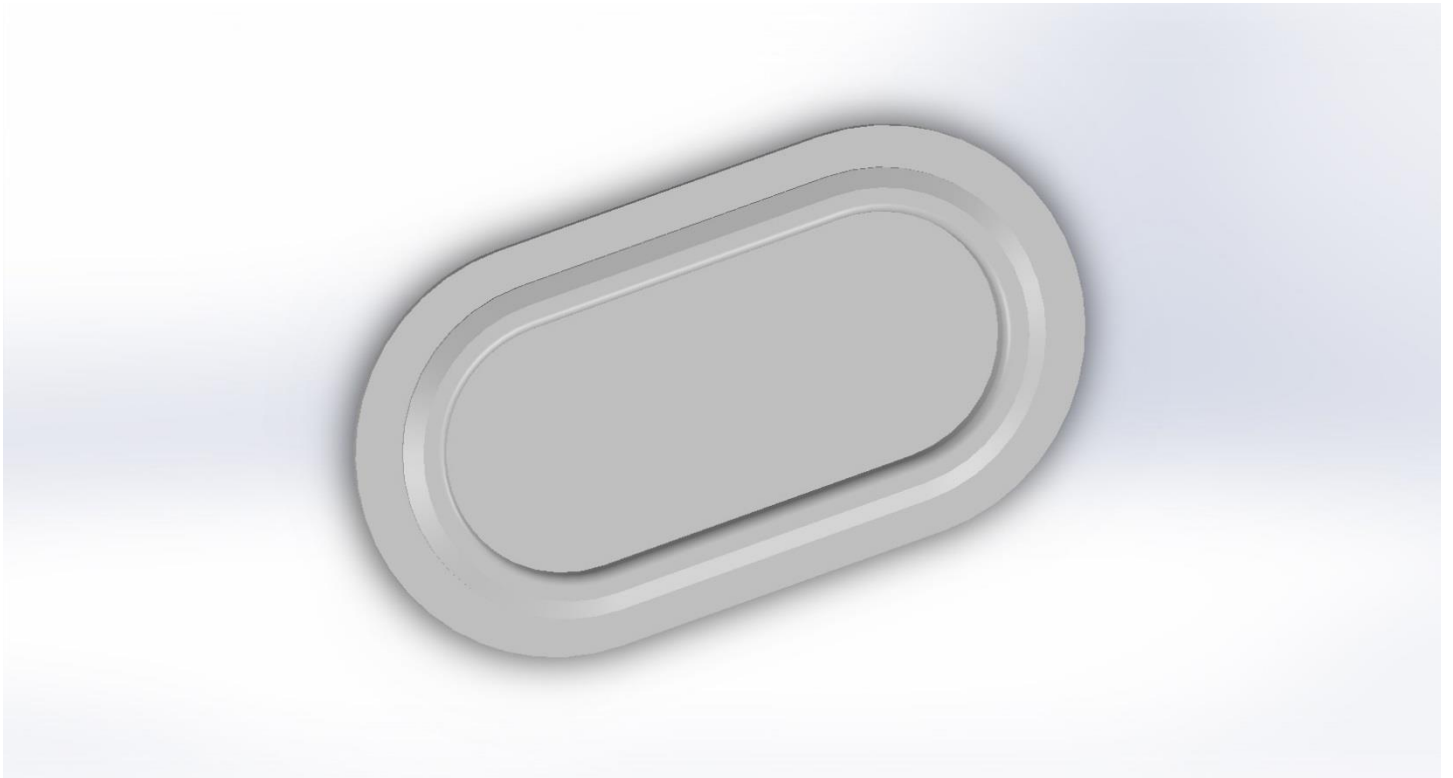
# 4fach Akkubox



in verschiedenen Dimensionen verfügbar



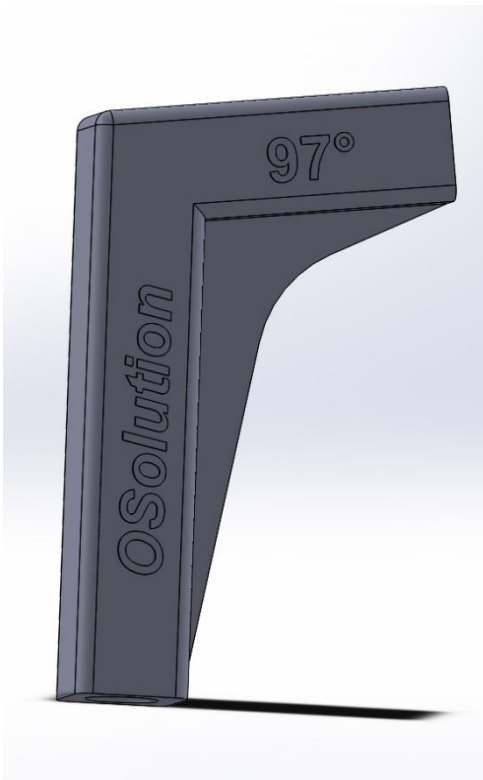
## Deckel Akkufach DF65



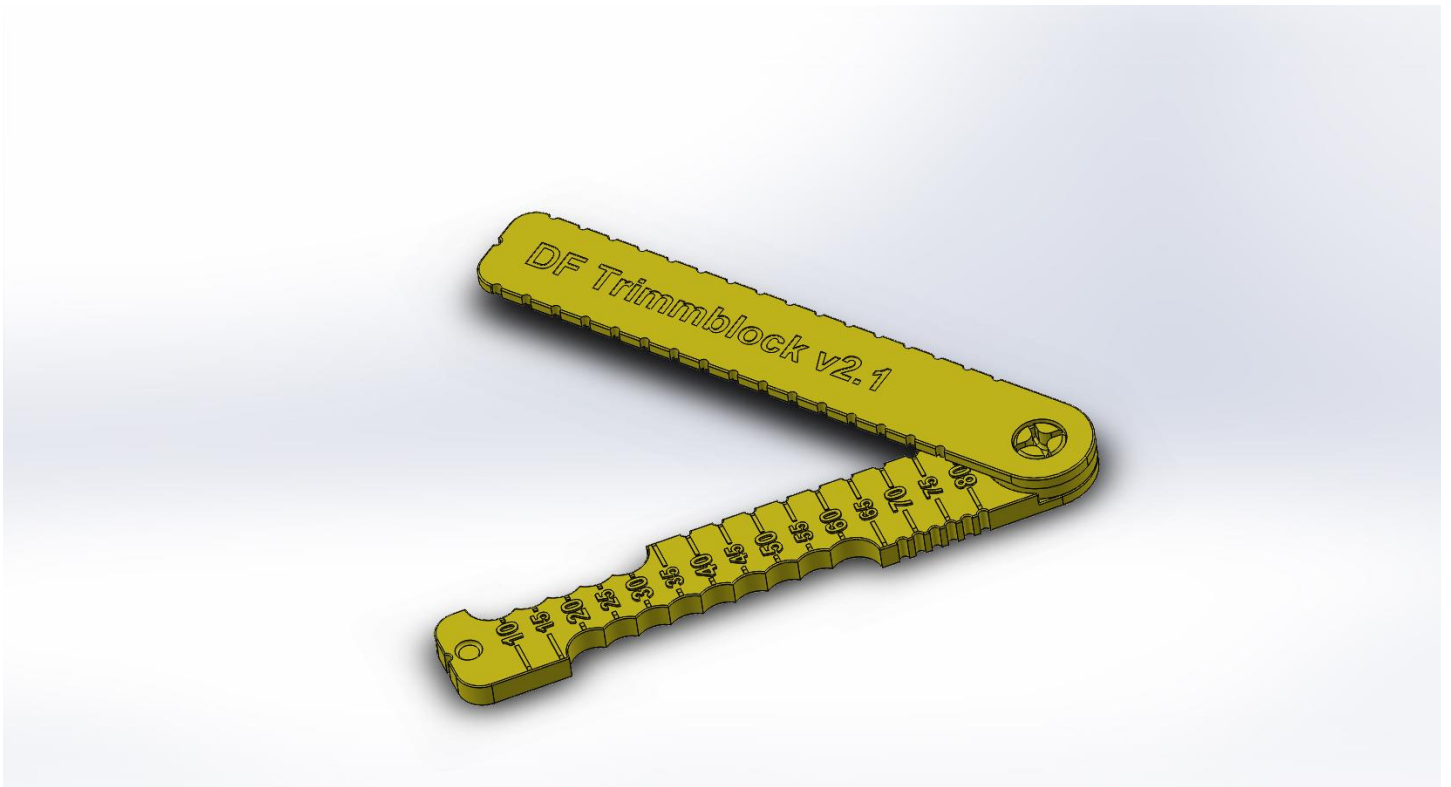
Dieser Deckel ersetzt den Patch, welcher mit Klebeband fixiert wird. Jedoch anhand der Klassenregel nicht erlaubt an Regattas zu benutzen.



# Fockhalterung DF65 & DF95



# Trimmblock v2.1 DF65 & DF95

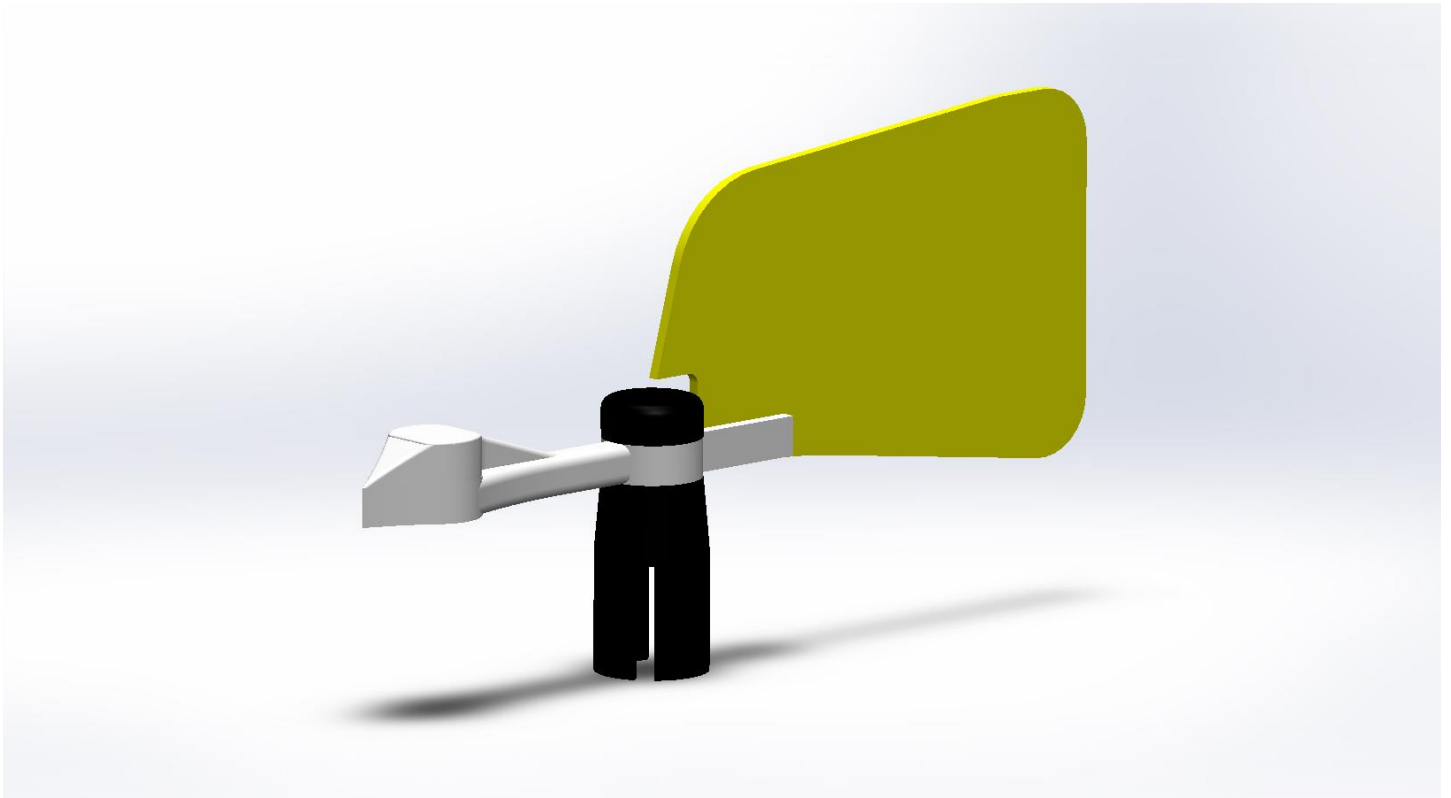


Trimmblock v2.1



Erste Generation Trimmblock v1.0

# Verklicker v2.0 DF65 & DF95

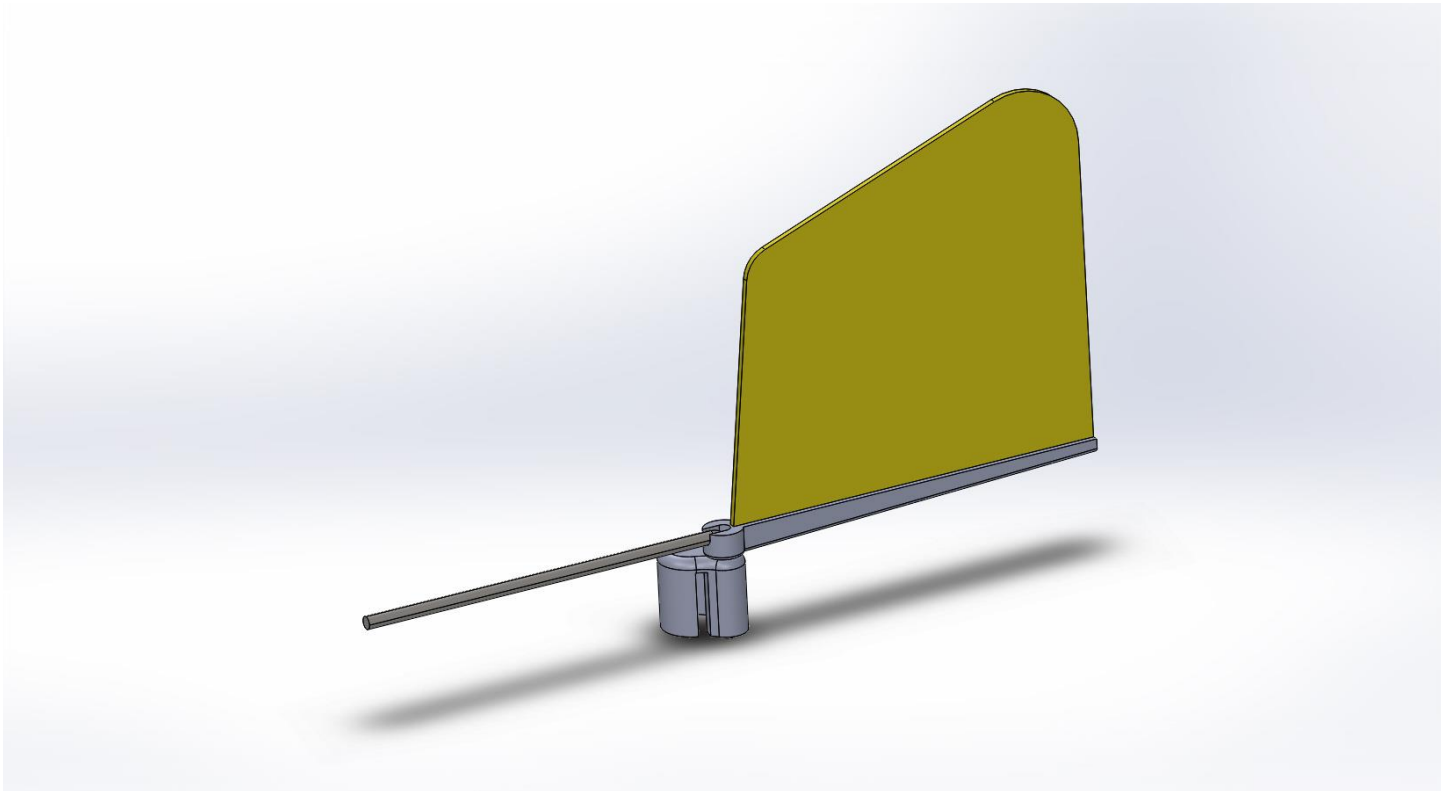


Version 2.0 noch ohne Kugellager.



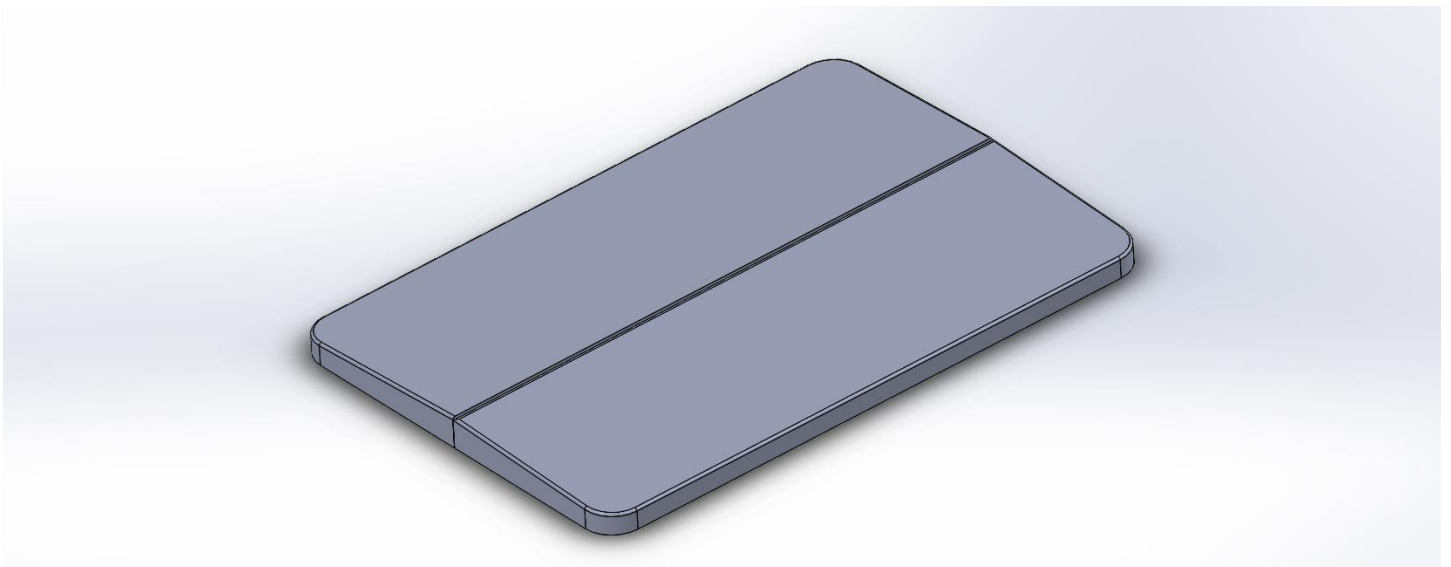


## Verklicker v4.0



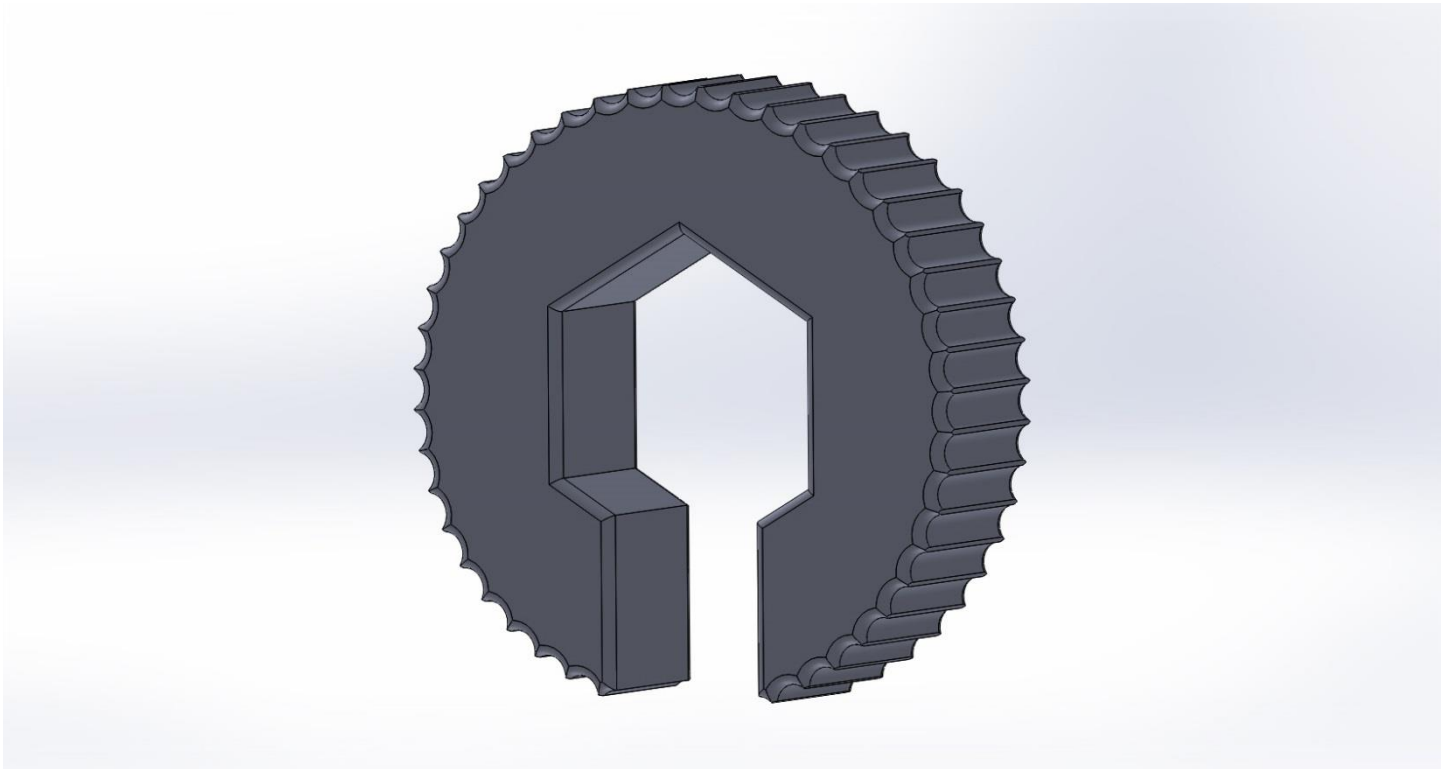
Verklicker v4.5 Prototyp

## Deckel 2-teilig DF65 & DF95

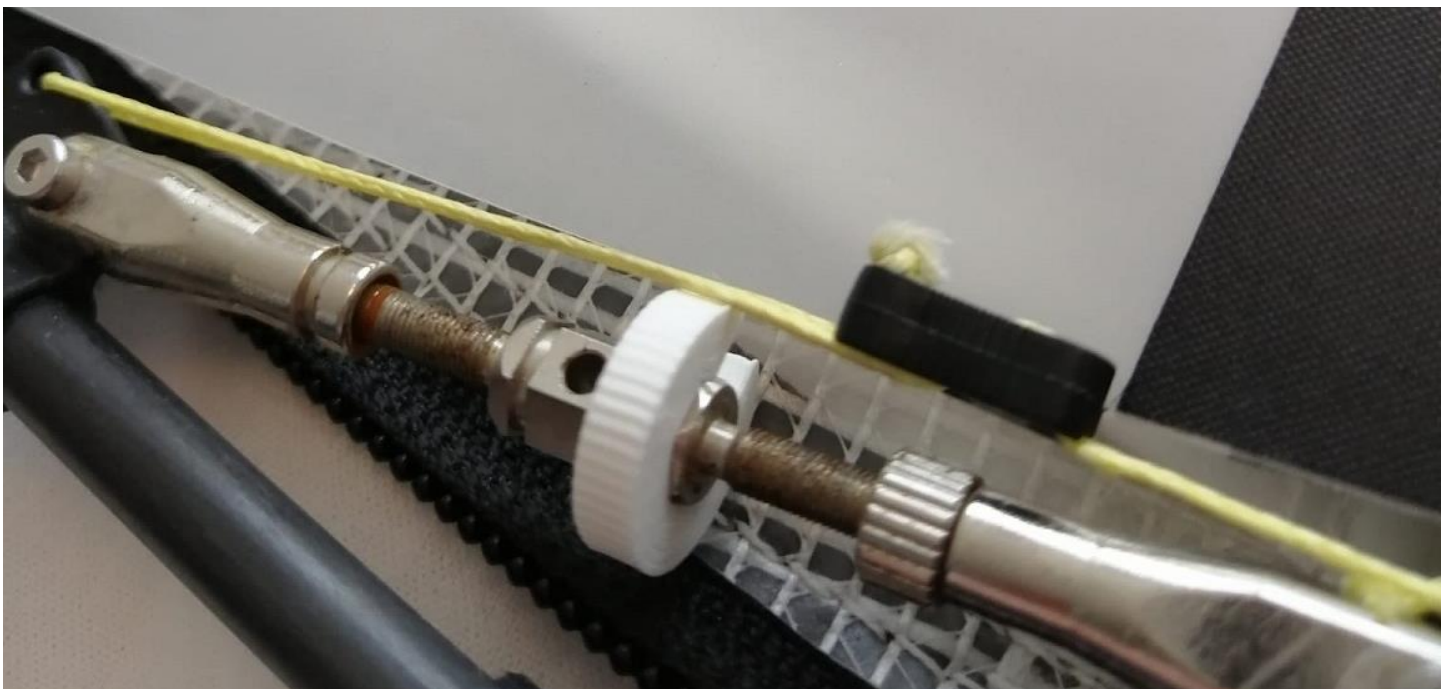


Leider wurde die Lizenzierung des 2-teiligen Deckels, für beide DF-Klassen, von der Internationalen DF Klassenvereinigung abgelehnt.

# Trimmrad DF95



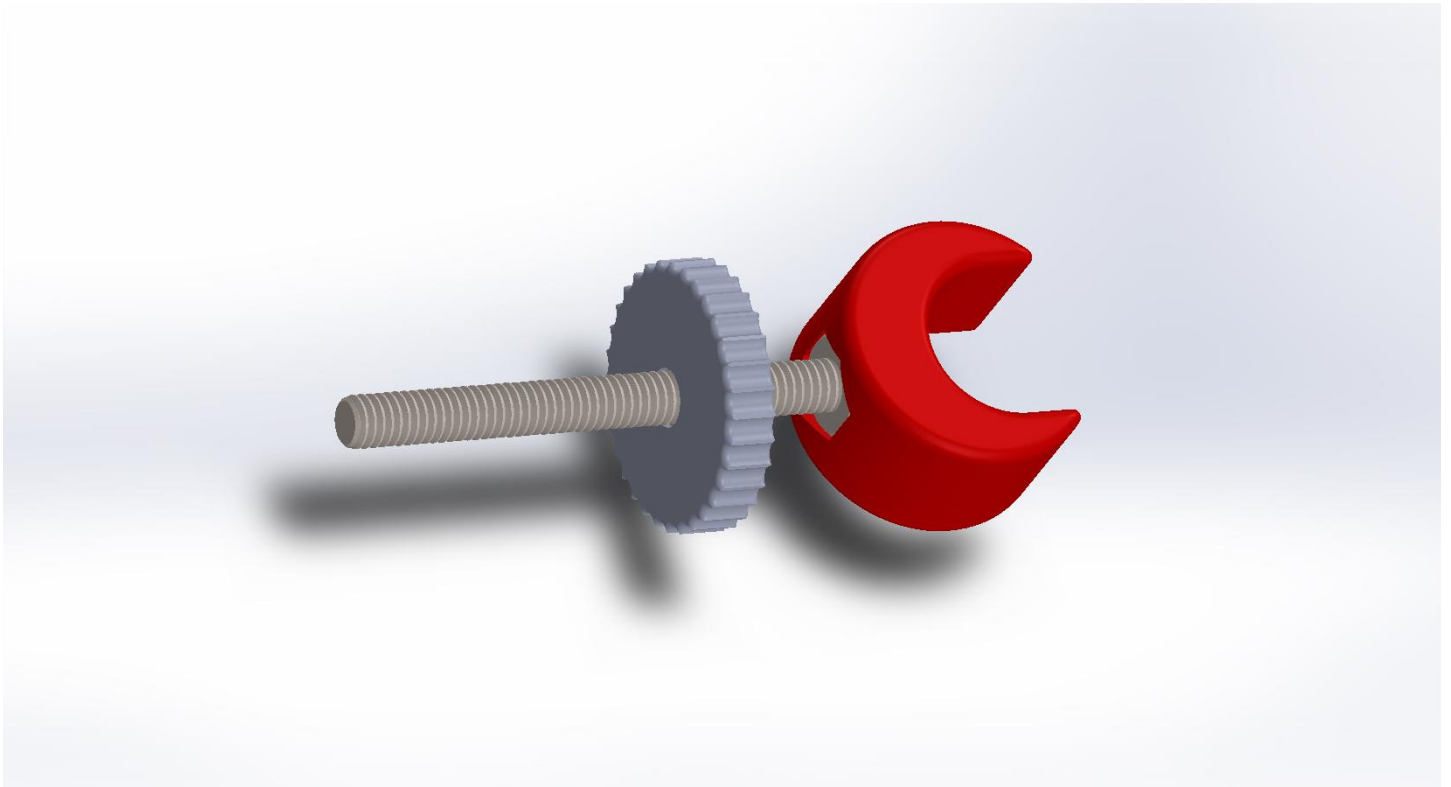
Ersetzt den Gabelschlüssel



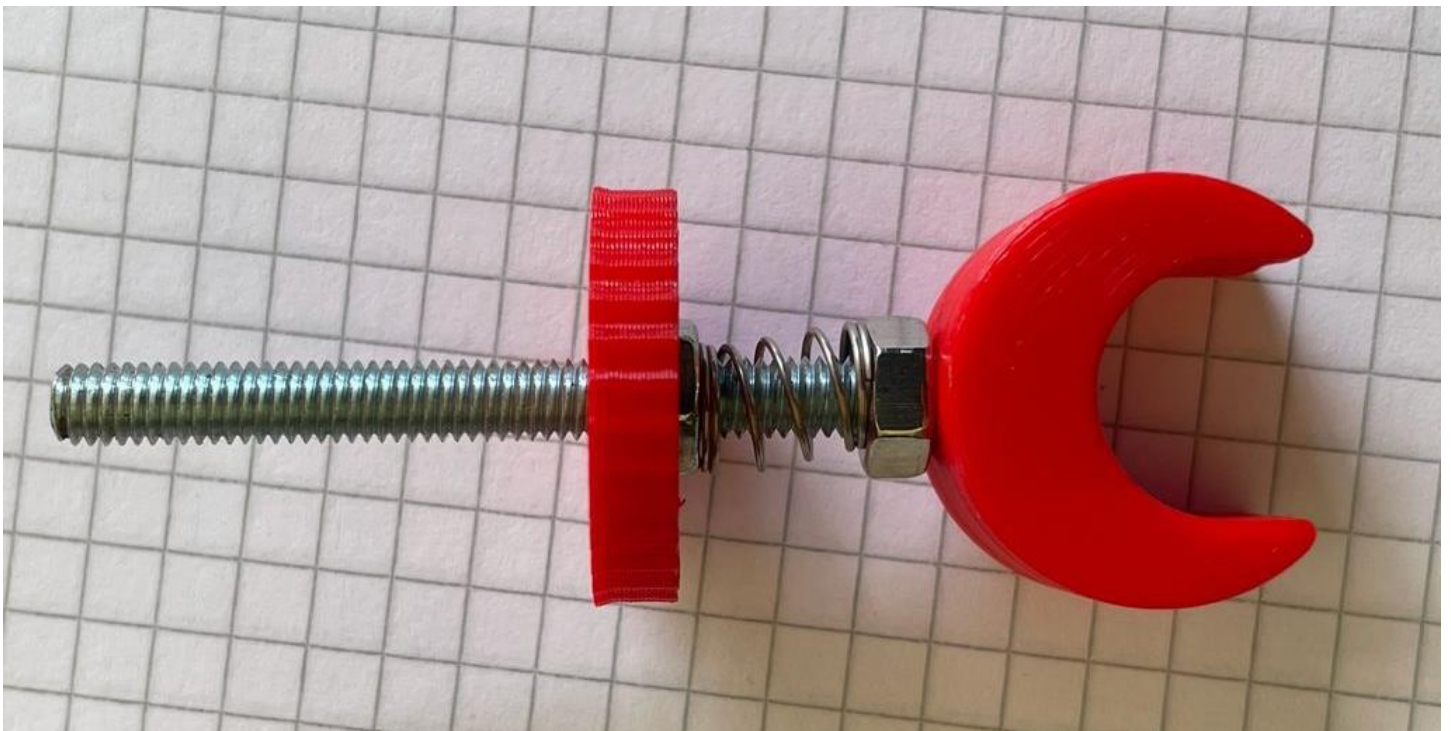
# IOM Kantun 2 Deckpatches Schablone



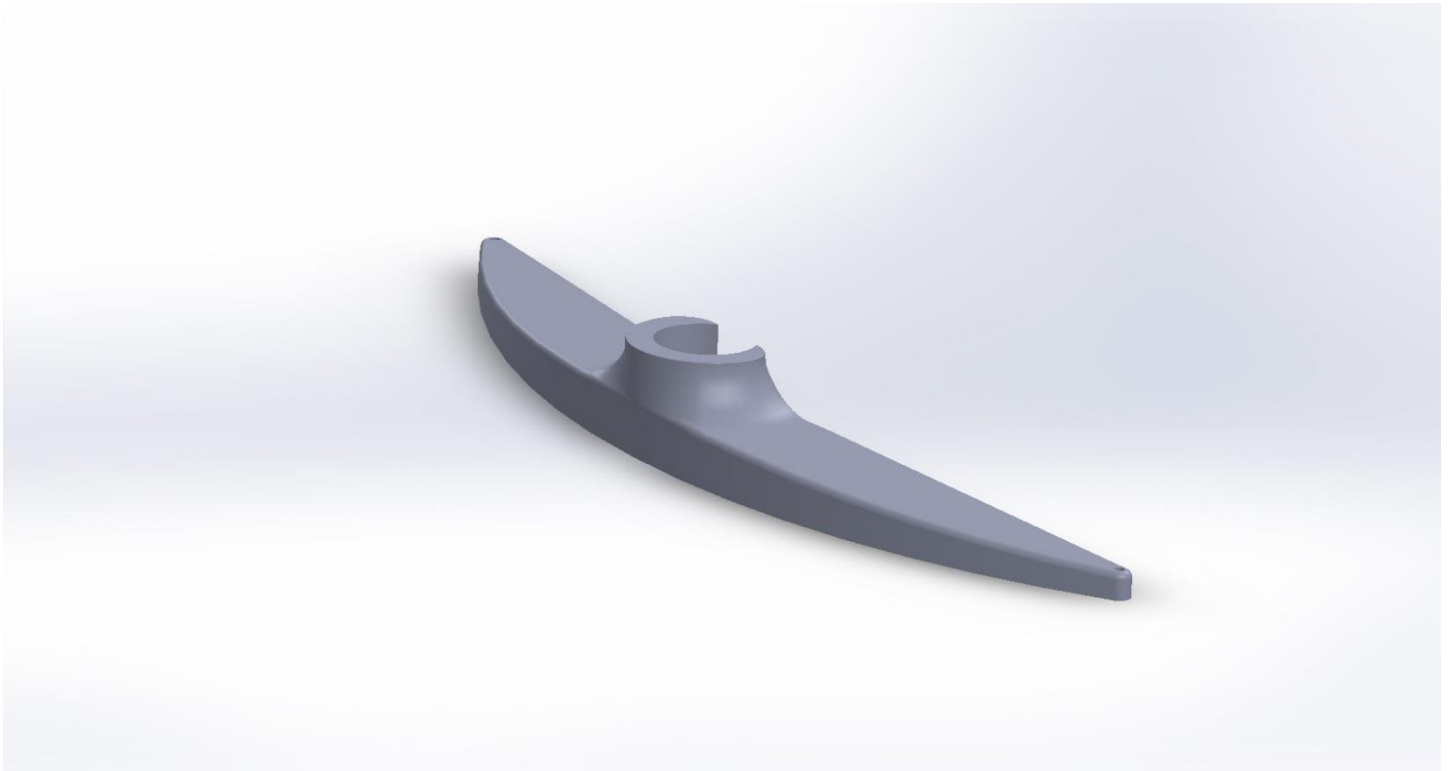
# IOM Masthalter



Für Mastdurchmesser 11mm, kann beliebig vergrößert werden.

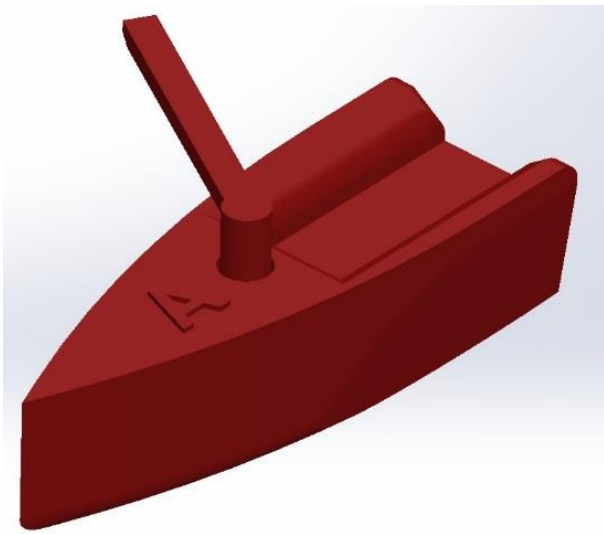


# IOM Saling

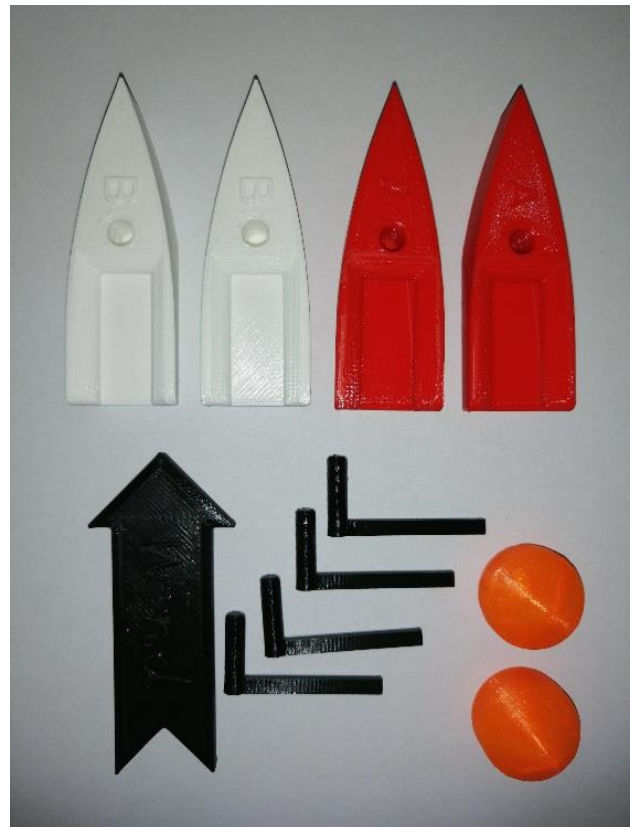


Ein Versuch einer IOM Saling. Wurde bereits eingesetzt. Jedoch lässt die Geometrie und Steifigkeit noch etwas zu wünschen übrig.

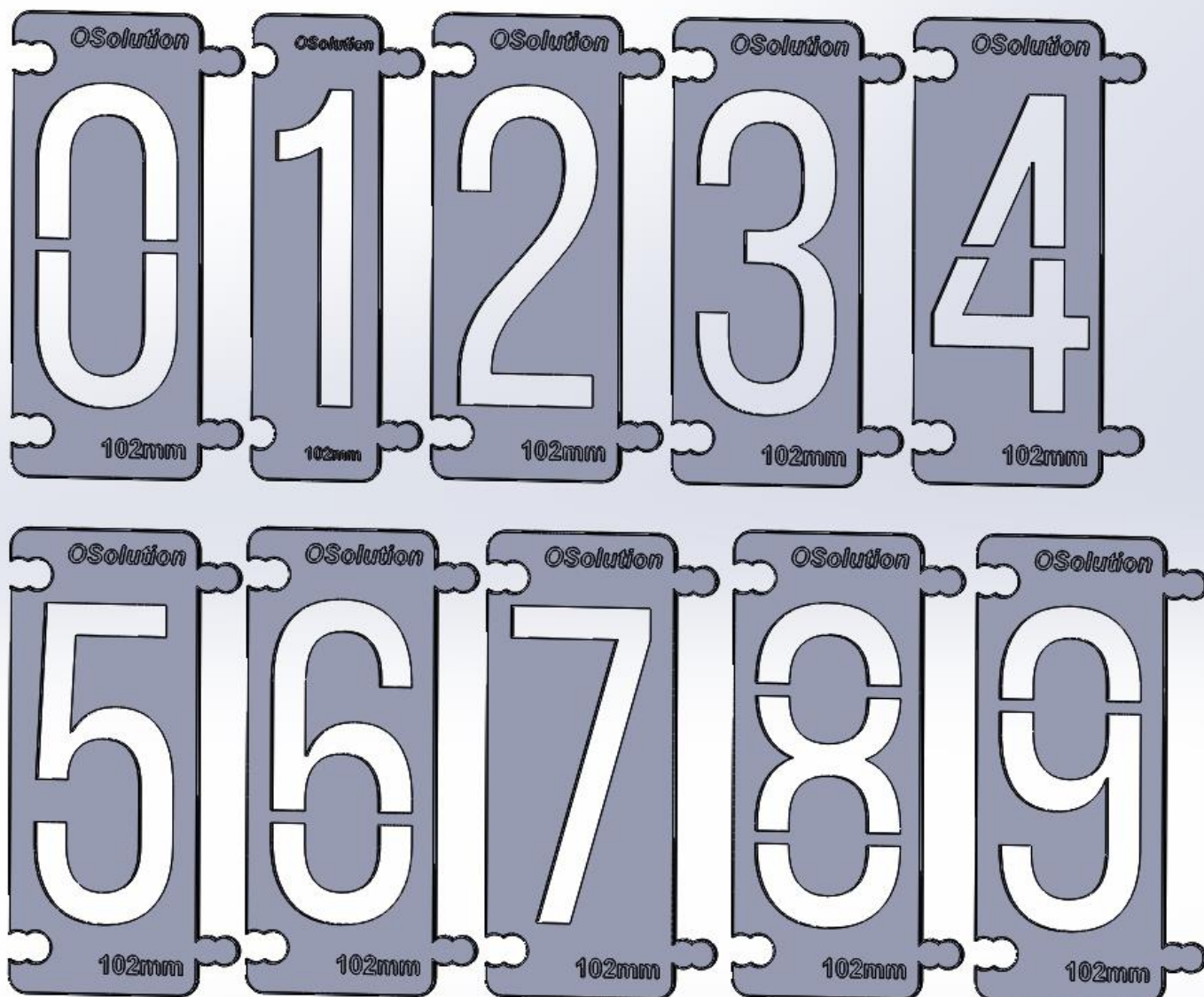
# Regelwerk Sailing



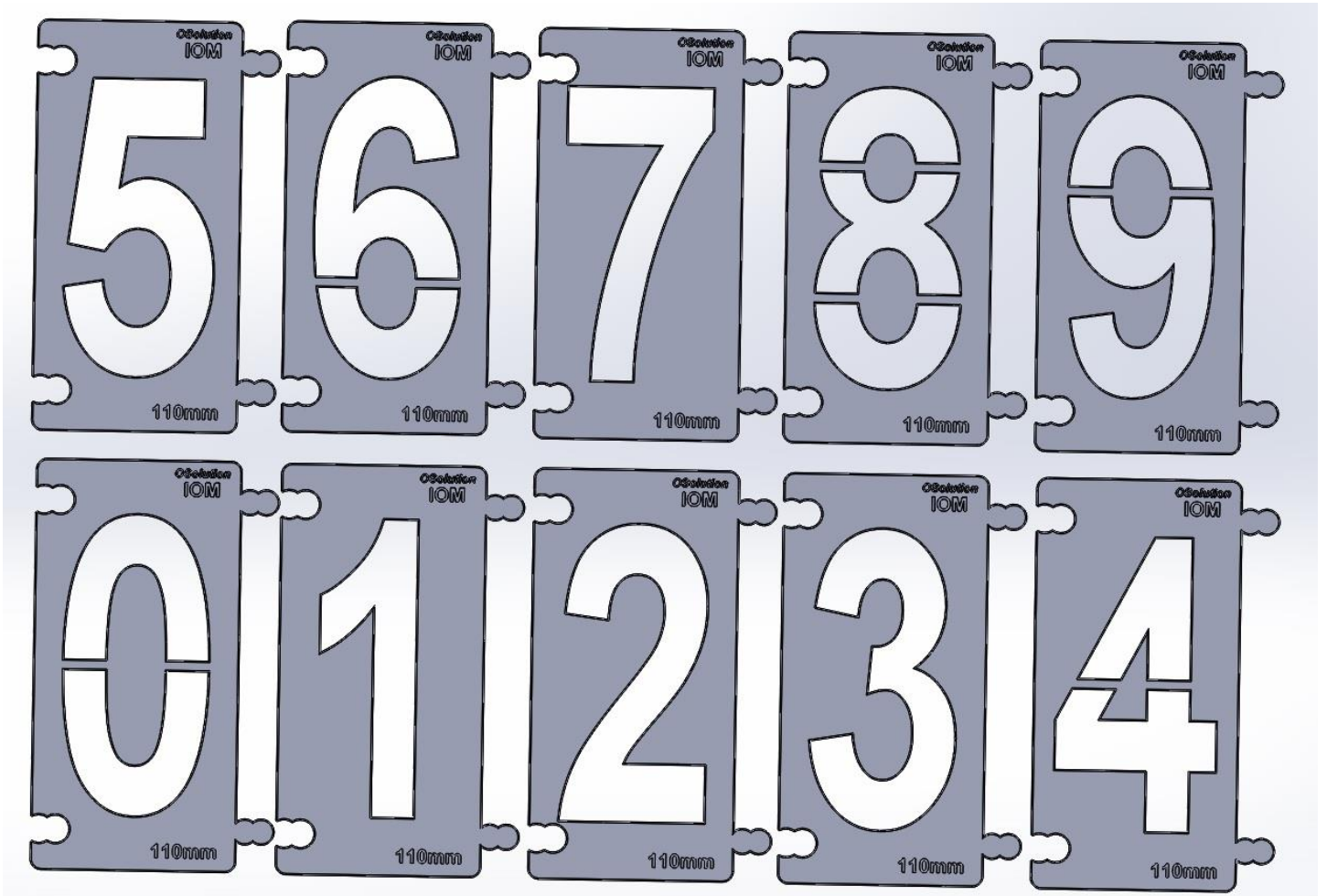
Ideal für Regelkunde. Eine Erweiterung mit Magneten um an einem Whiteboard zu befestigen ist in Arbeit.



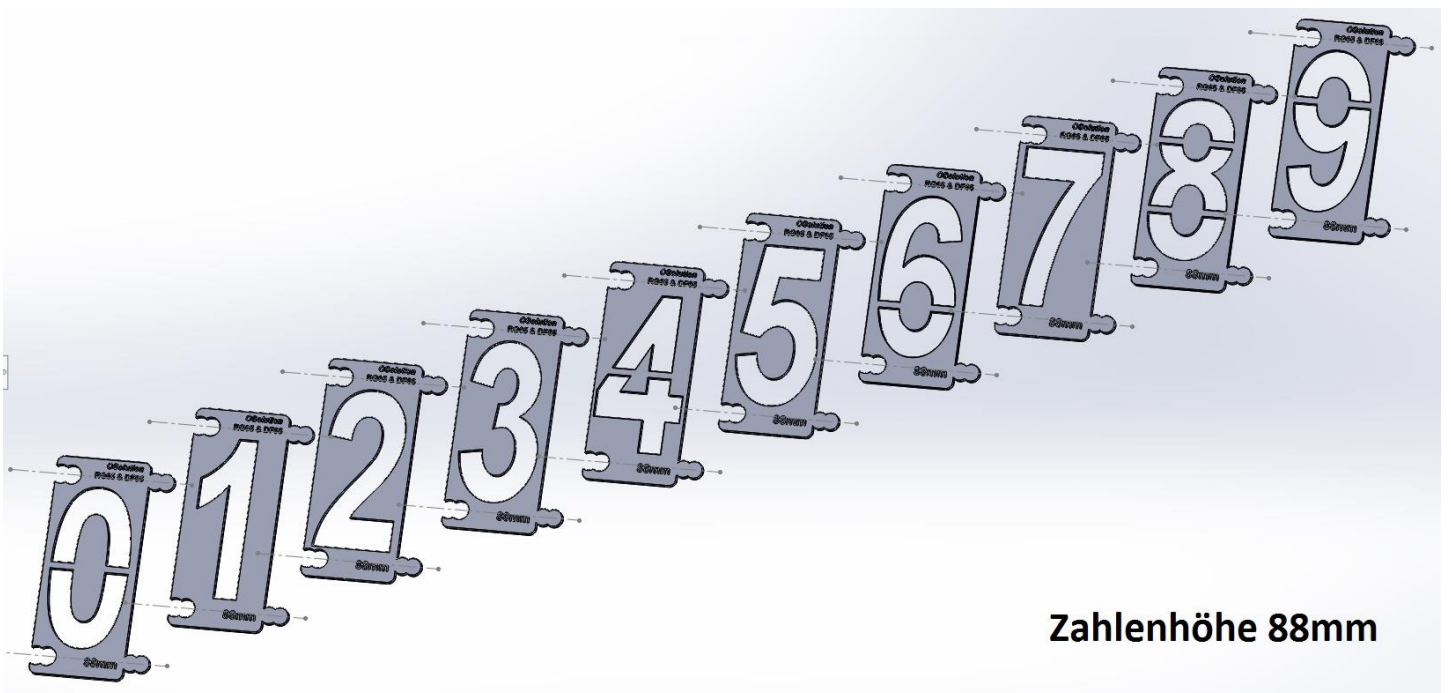
# Segelschablonen



Schablone DF95 – 102mm hoch (inkl. Versch. Länderzeichnungen)



IOM Schablonen – 110mm hoch (inkl. Versch. Länderzeichnungen)

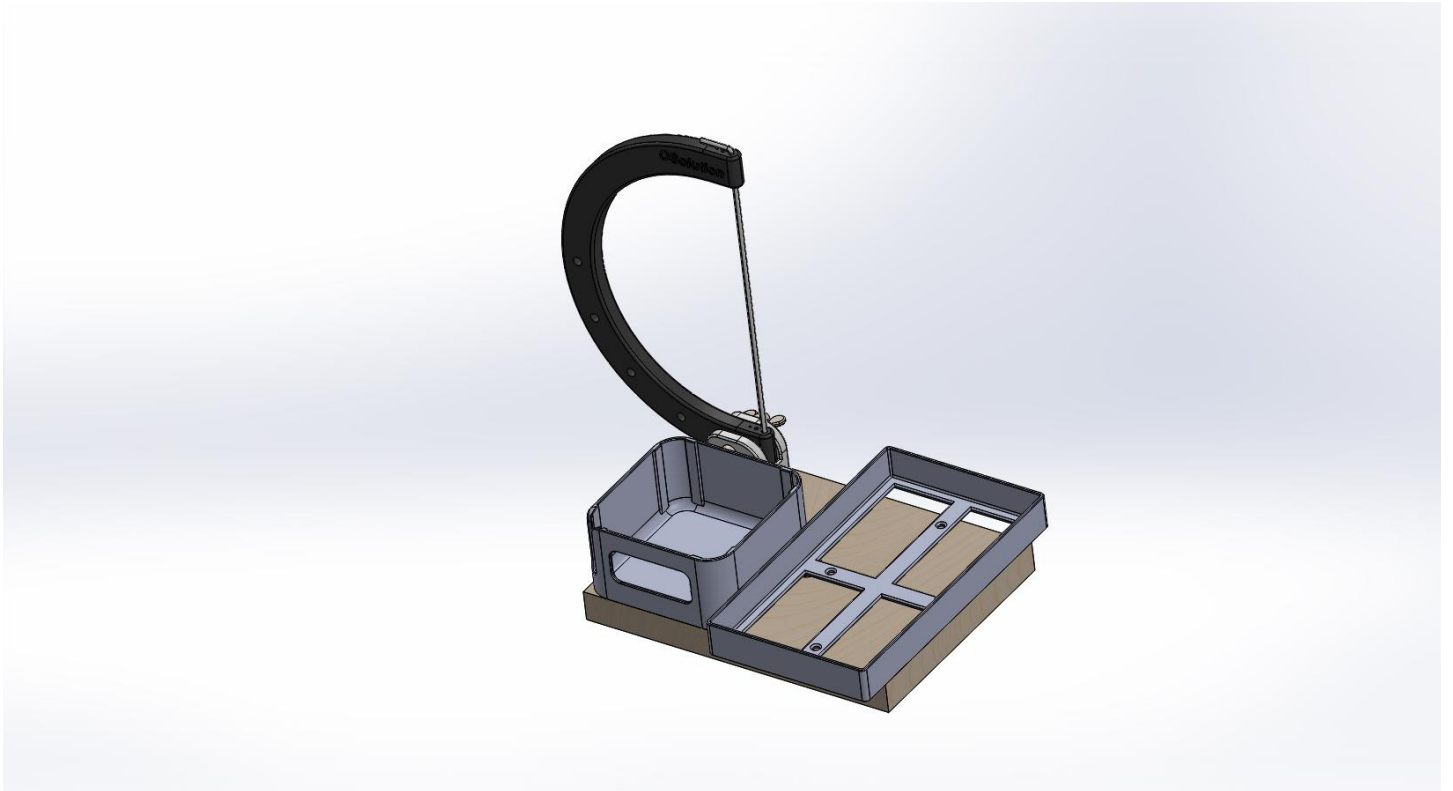


Zahlenhöhe 88mm

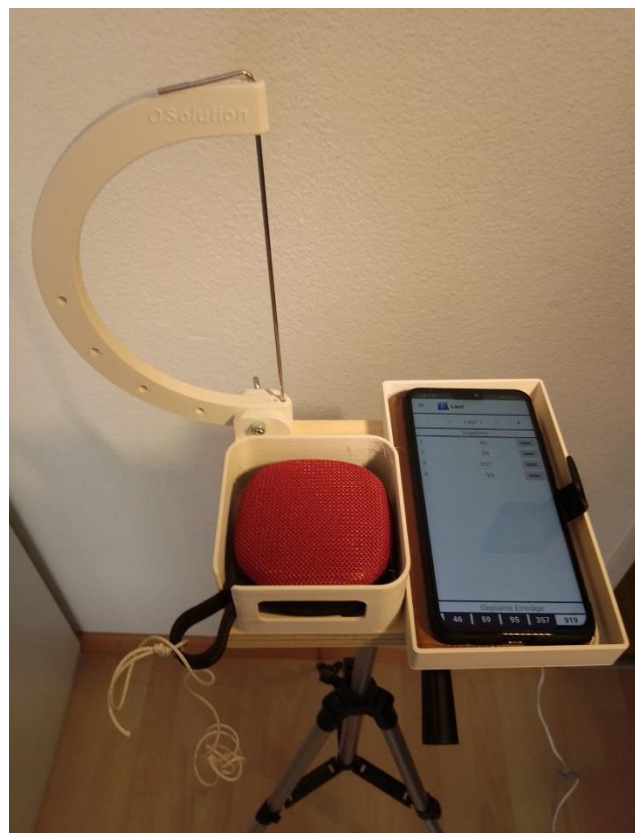
Schablone RG65 & DF65 – 88mm hoch (inkl. Versch. Länderzeichnungen)



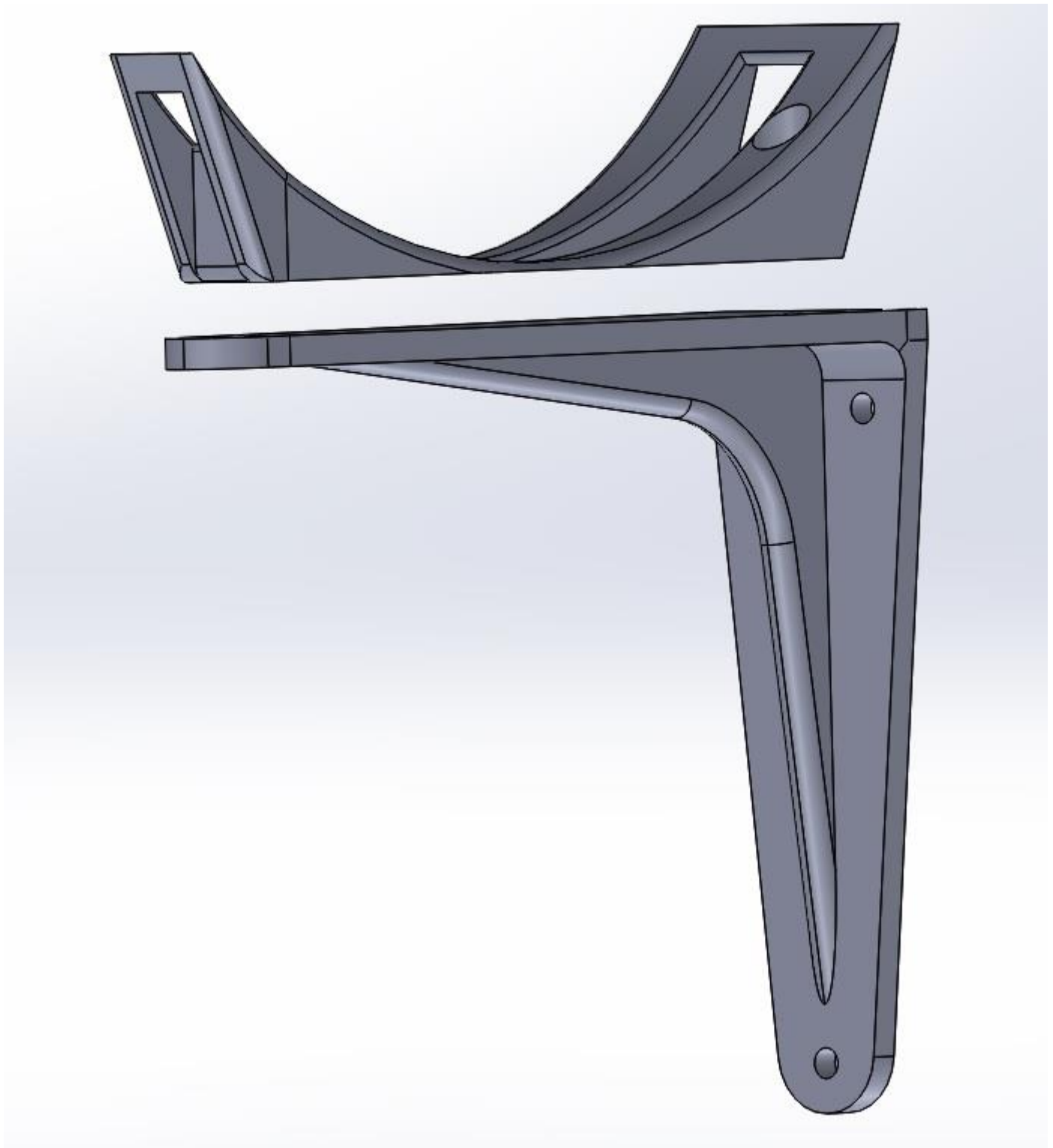
# Startkontrolle



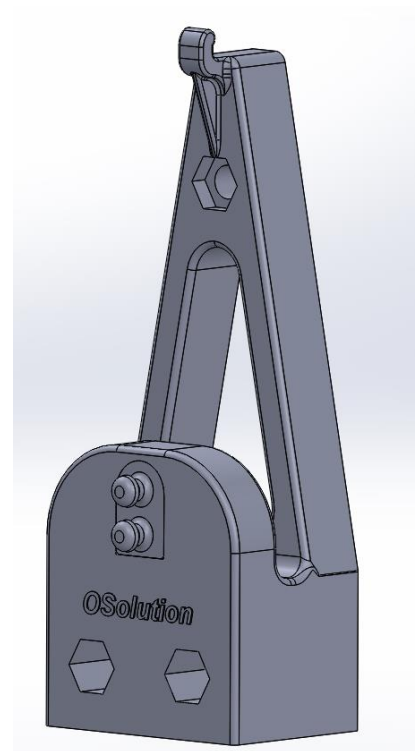
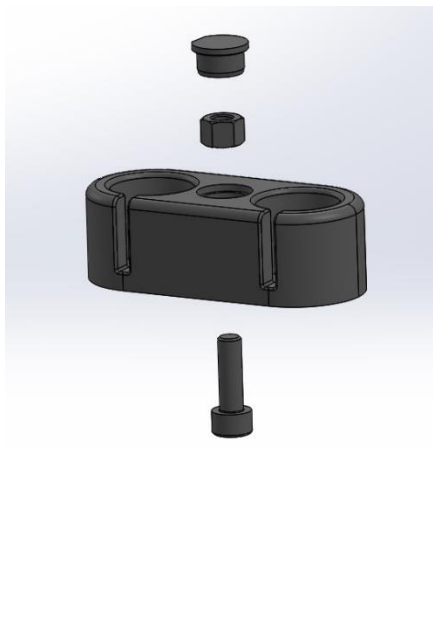
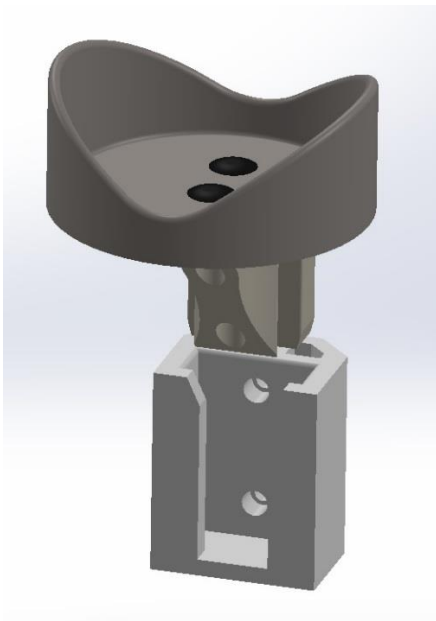
Startlinien Peilgerät und Fächer für Bluetooth-Lautsprecher und Handy.



# Rumpf Wandhalterung

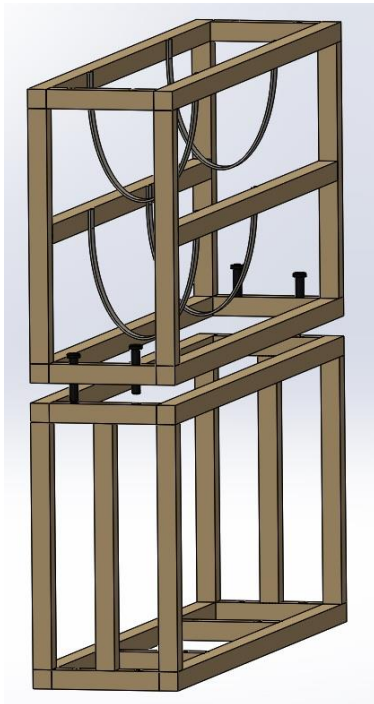


# Werkzeugkoffer Update

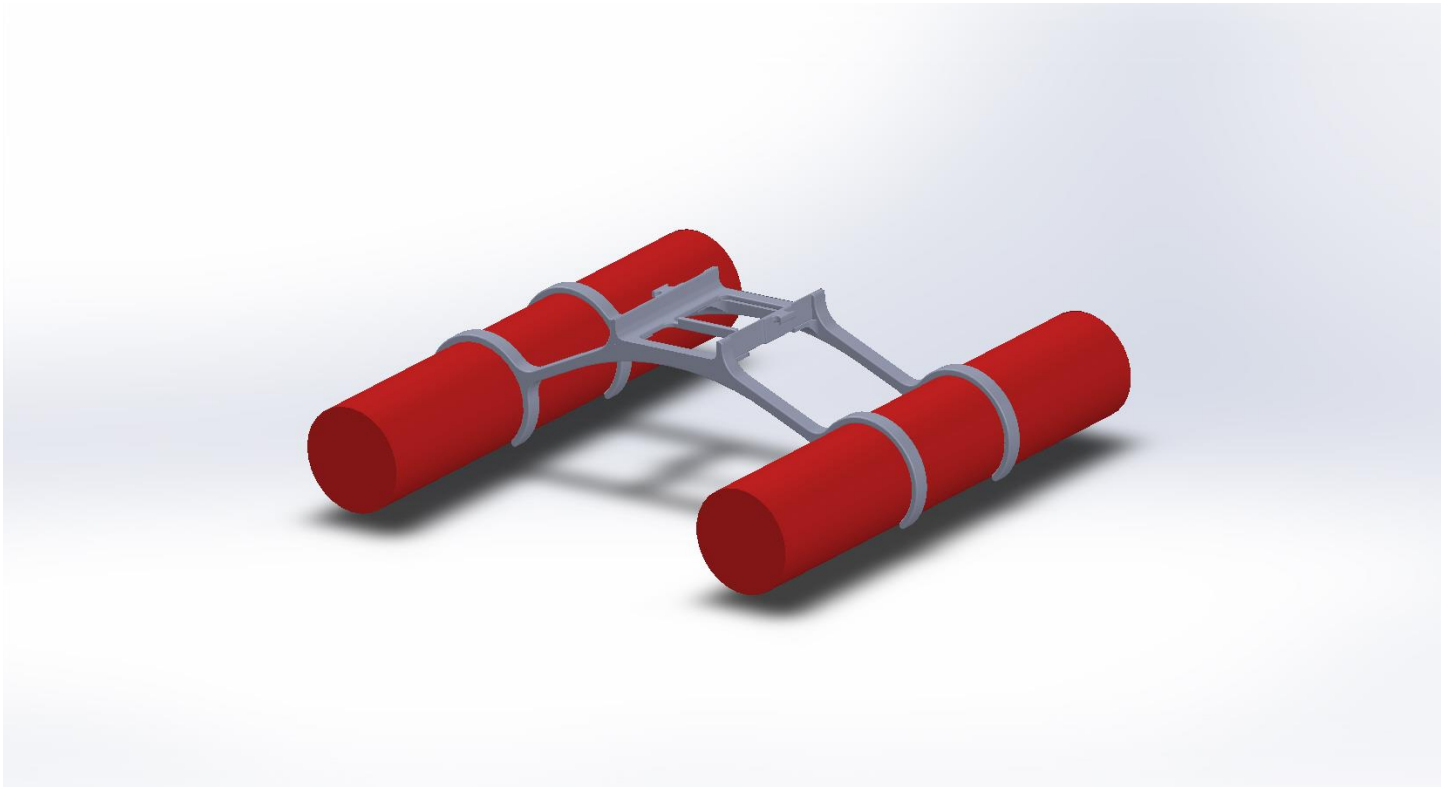




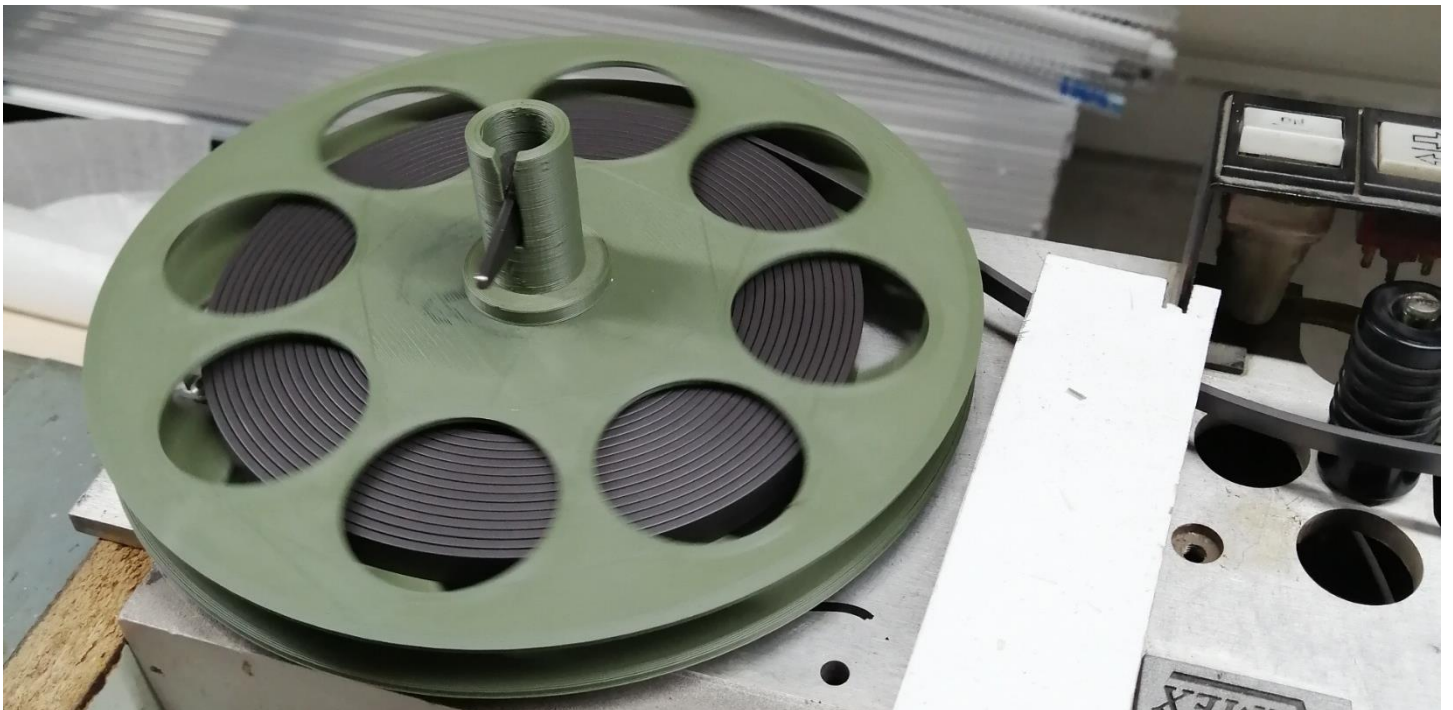
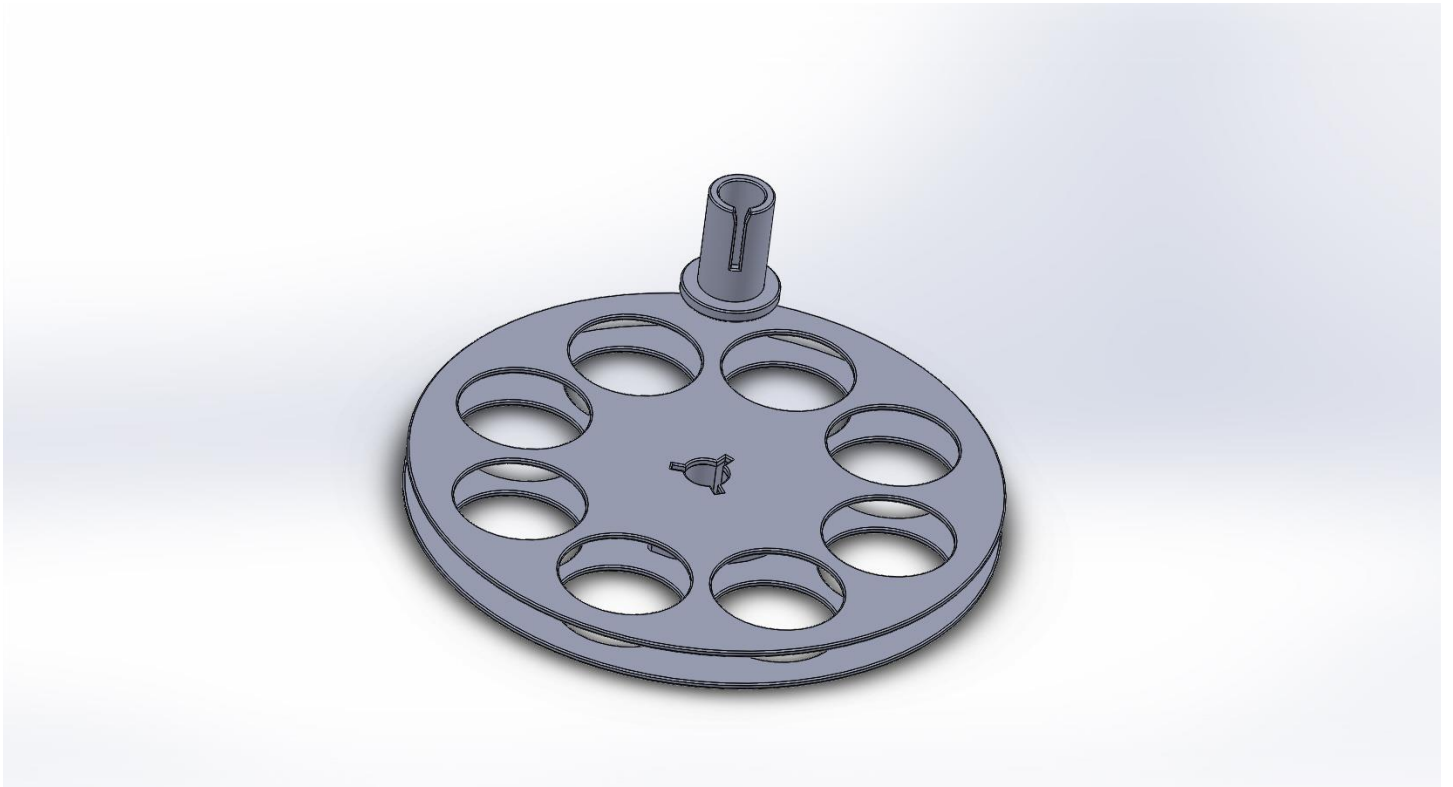
# Materialgestell für Kofferraum



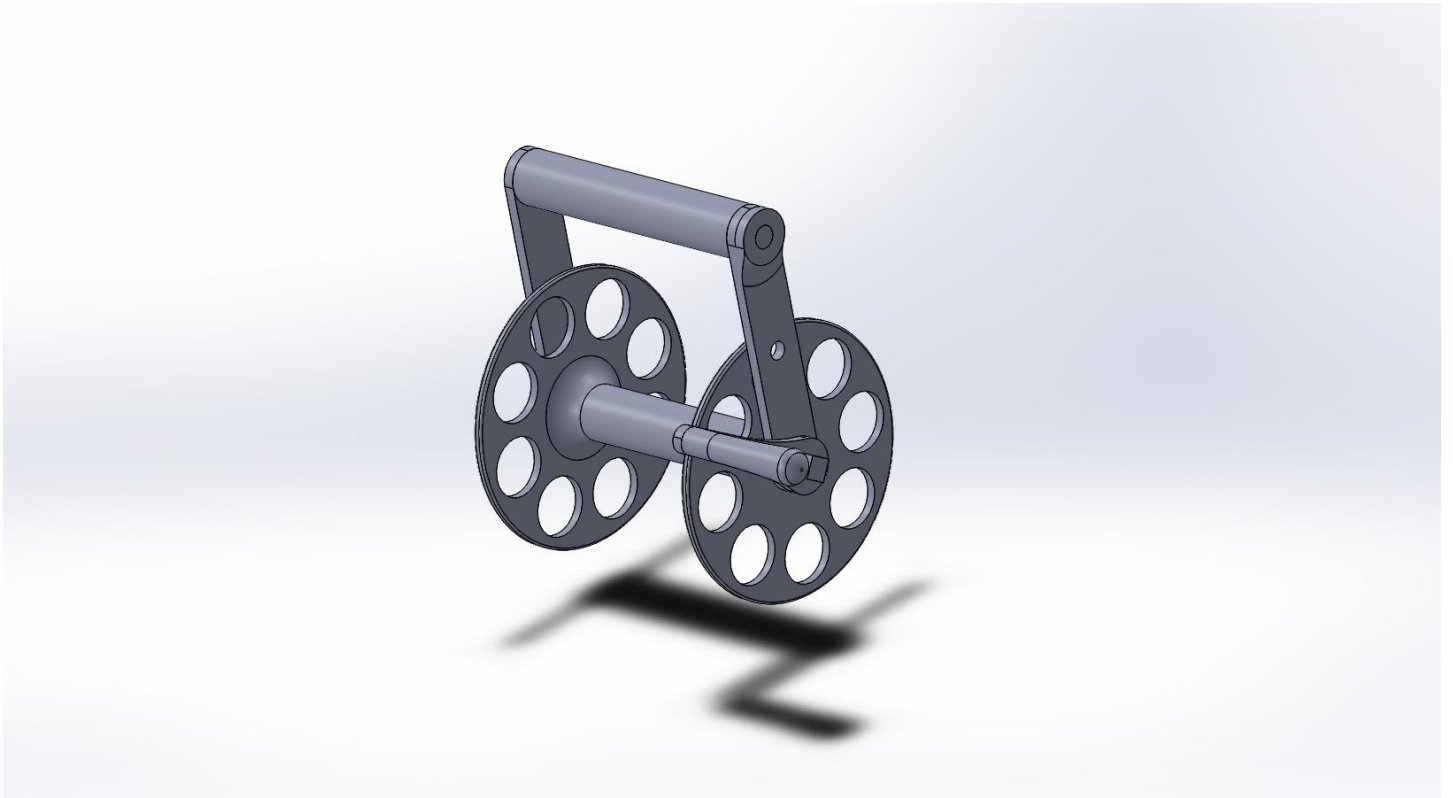
# DJI Mini 1 Schwimmergestell



# Magnetband Spule



# Haspel

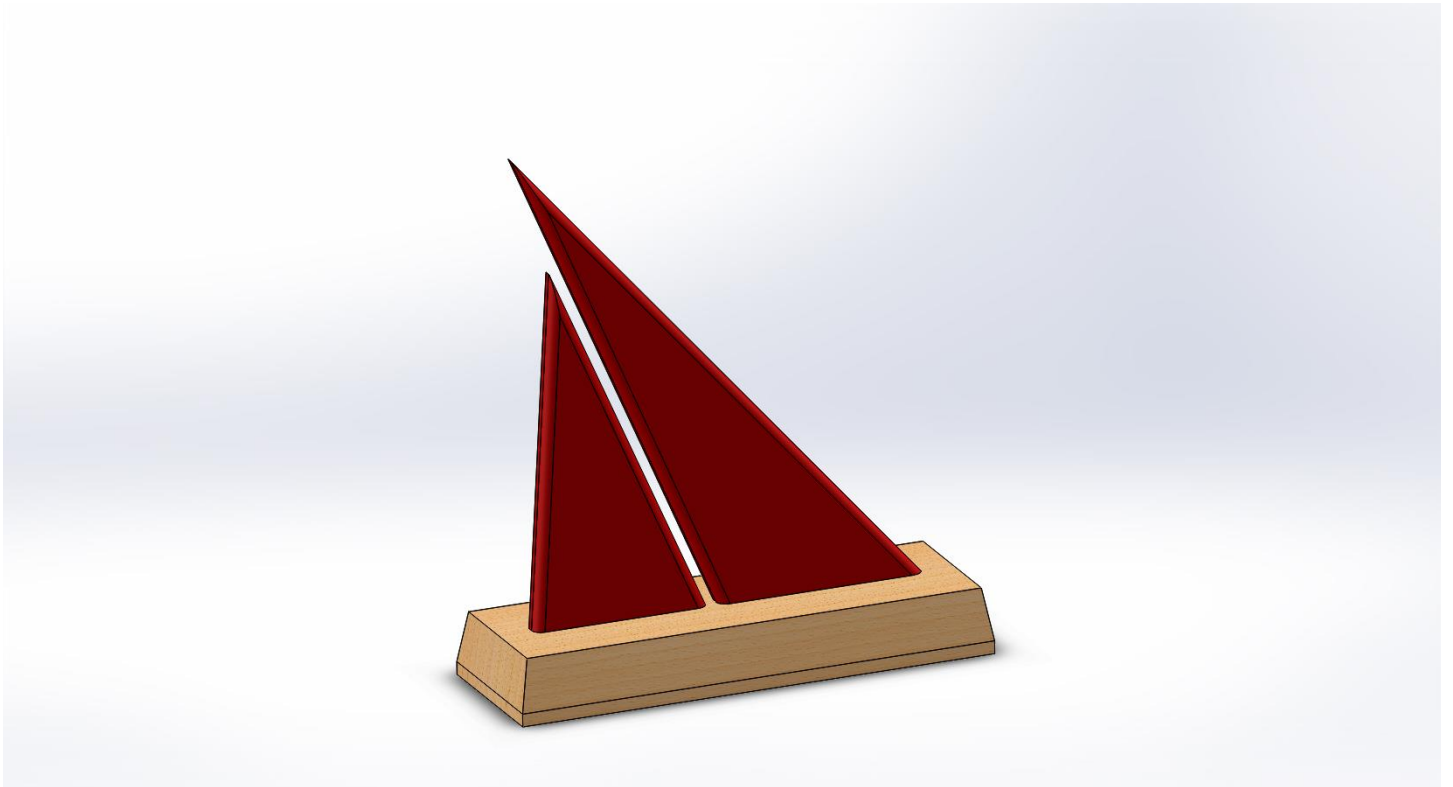




# Pokal DF95 SM



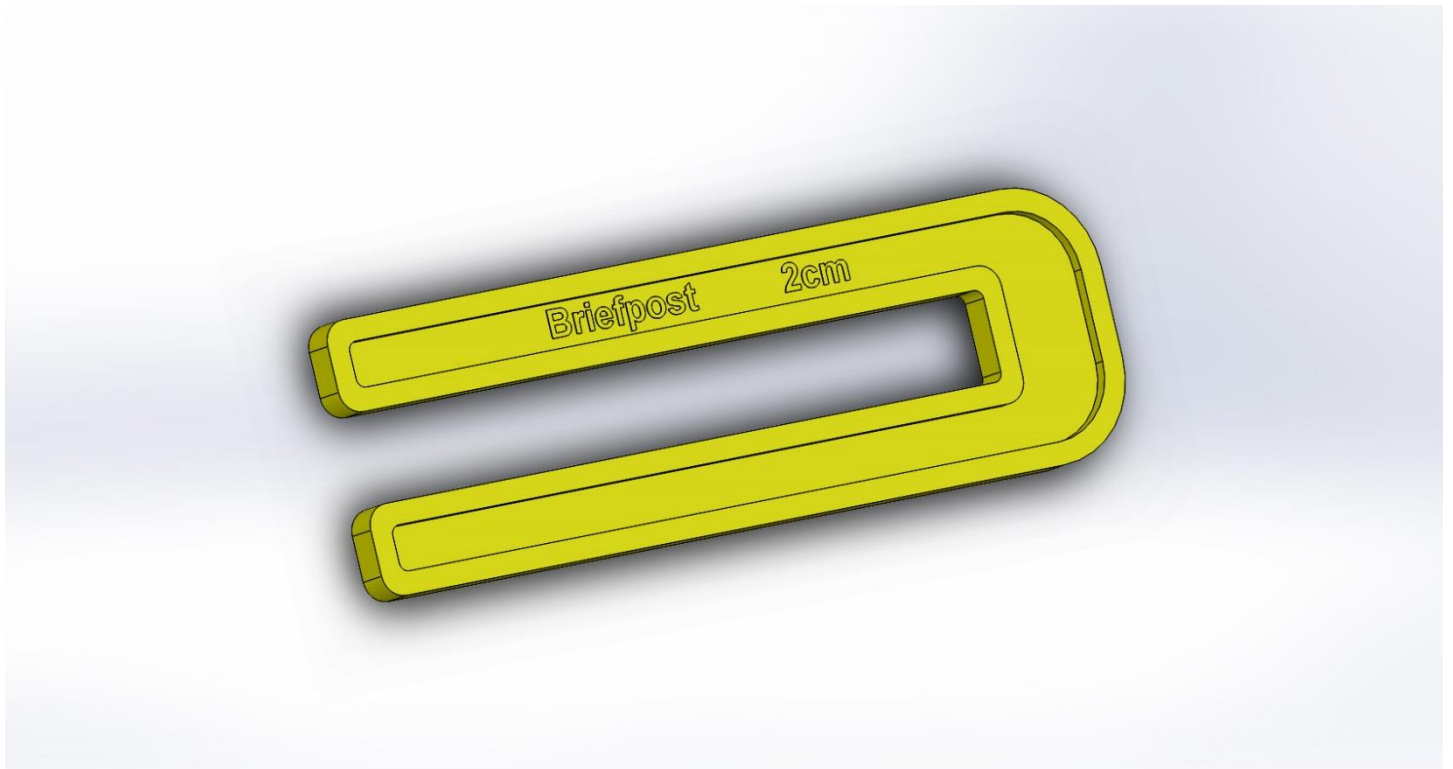
# RCSZO Pokal



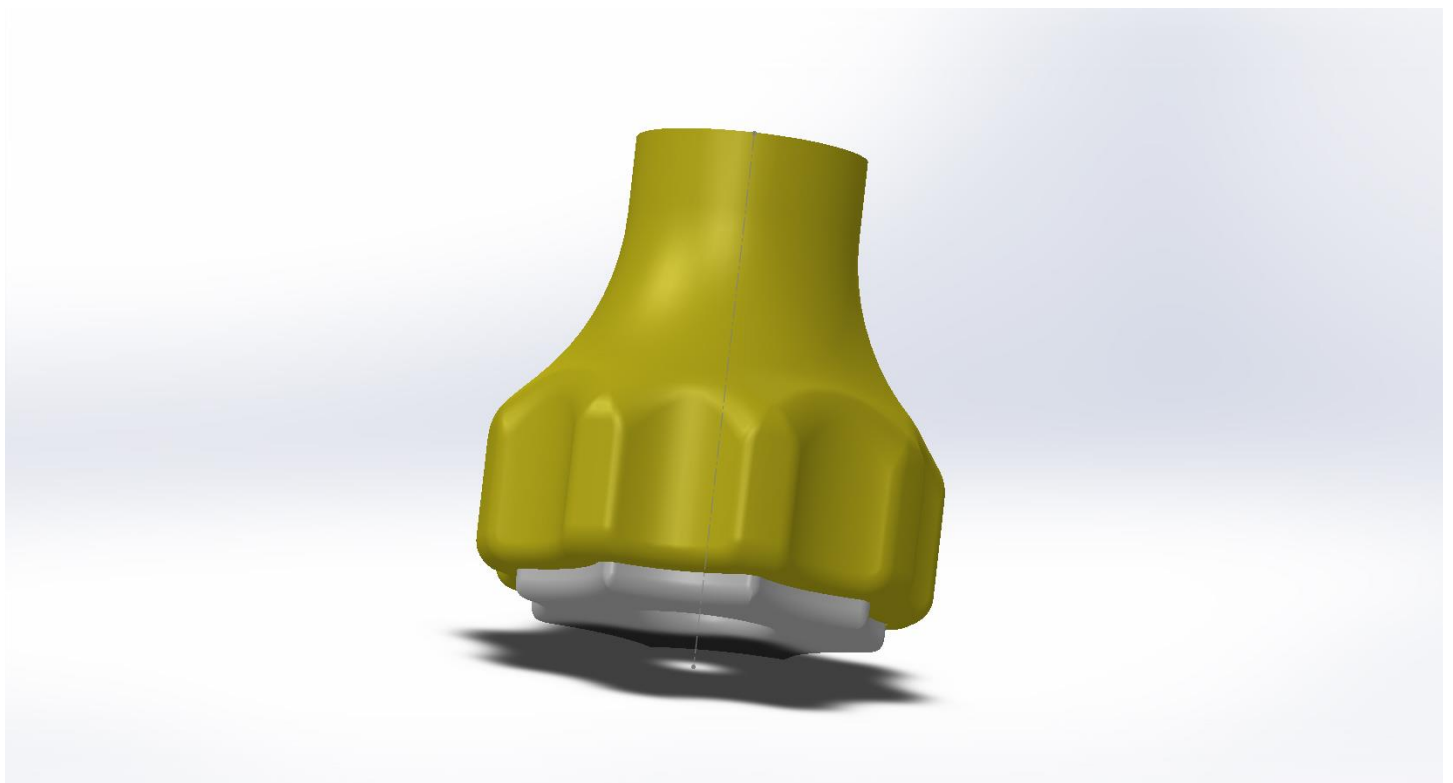
# DF-Cup Pokal



## Briefpost Lehre



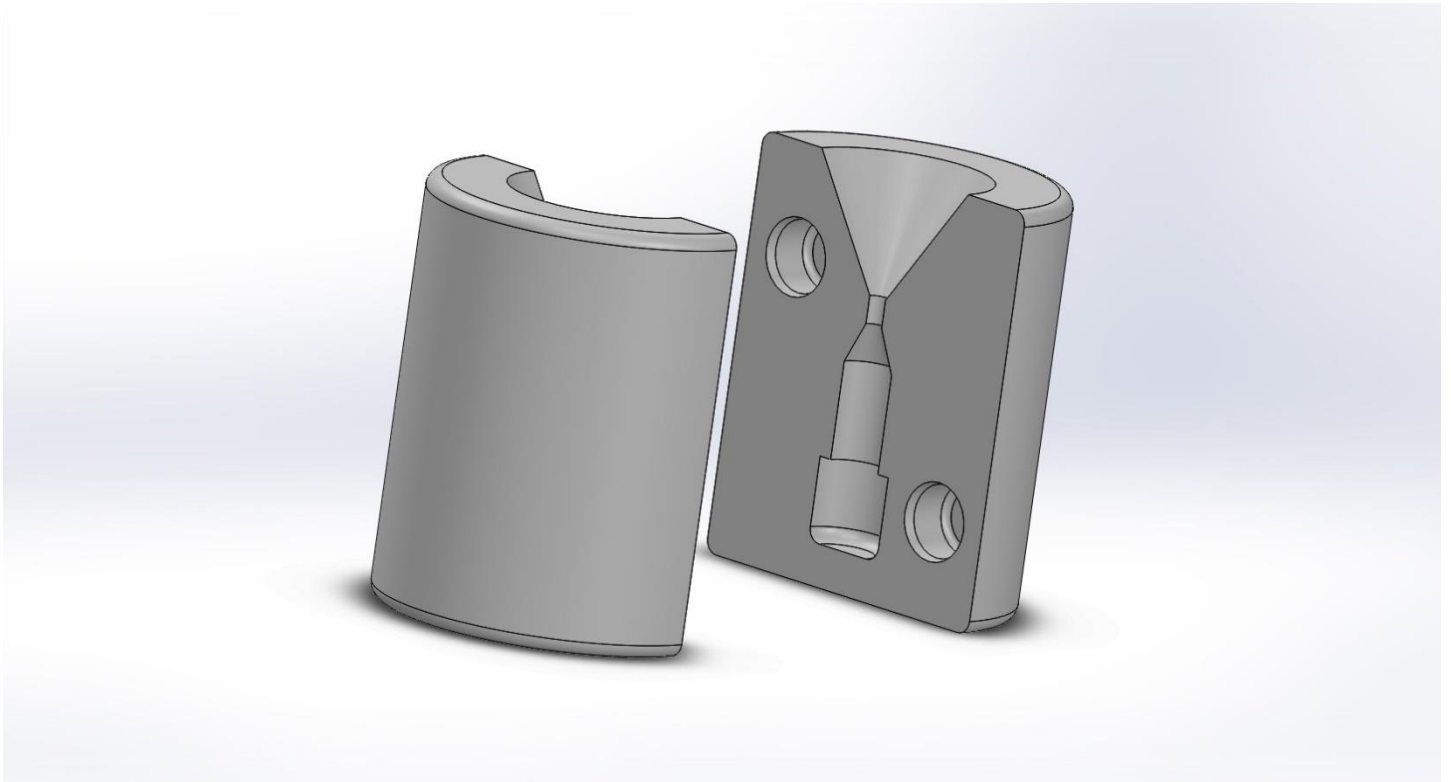
## 3D Drucker Dämpferfüsse mit TPU Einlagen



# Schlüsselanhänger

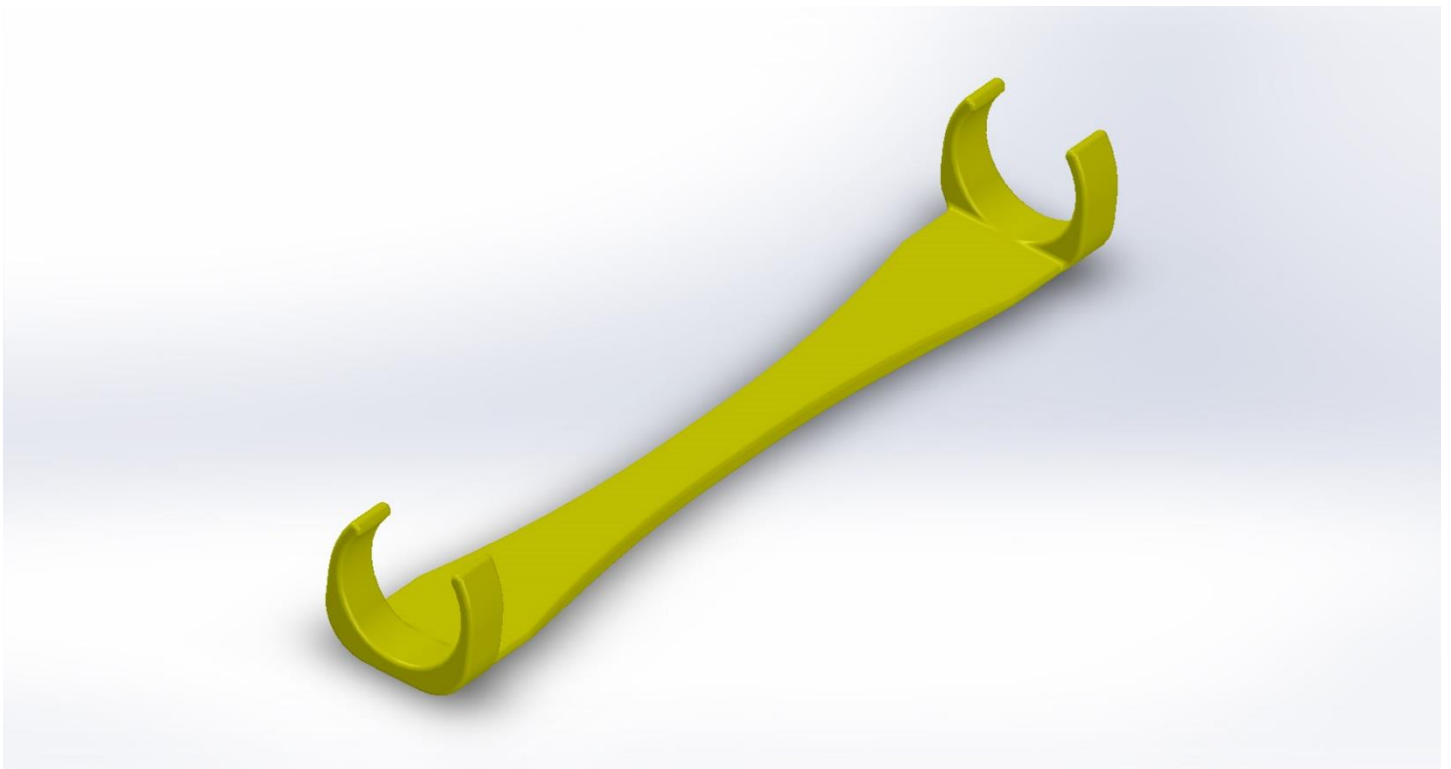


## Gussform für Silikon DF-Stopfen

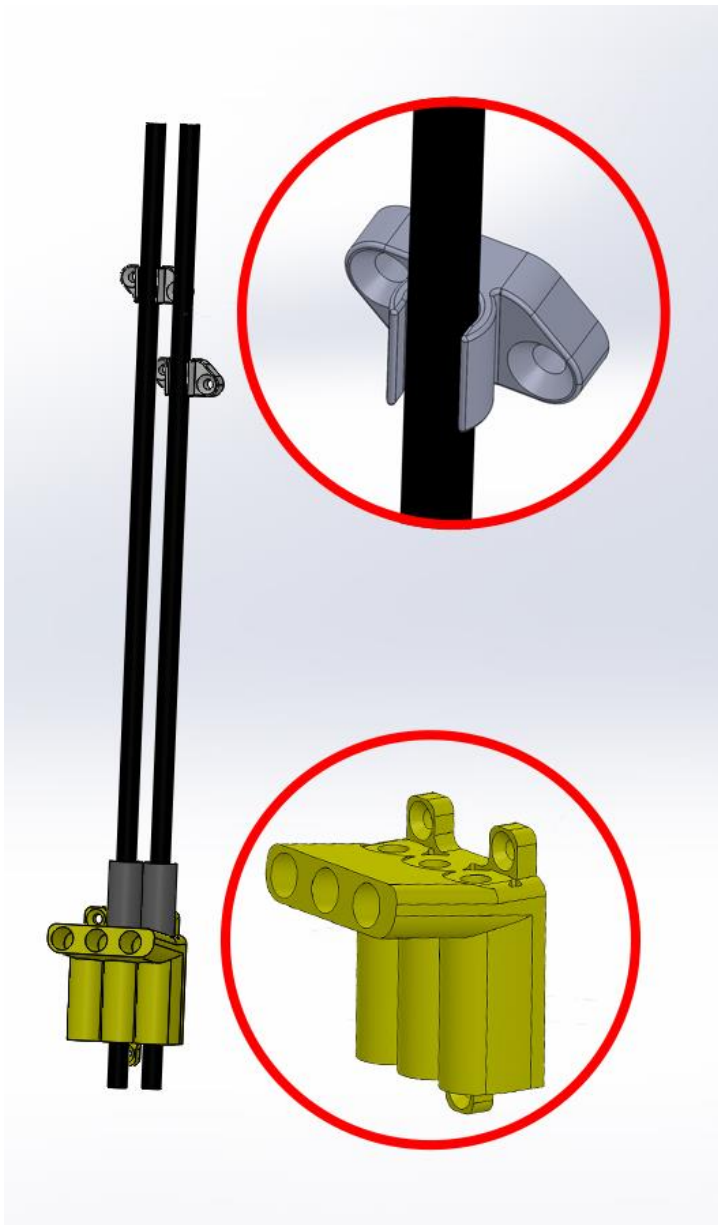


reiner Prototyp

## Steckersicherung



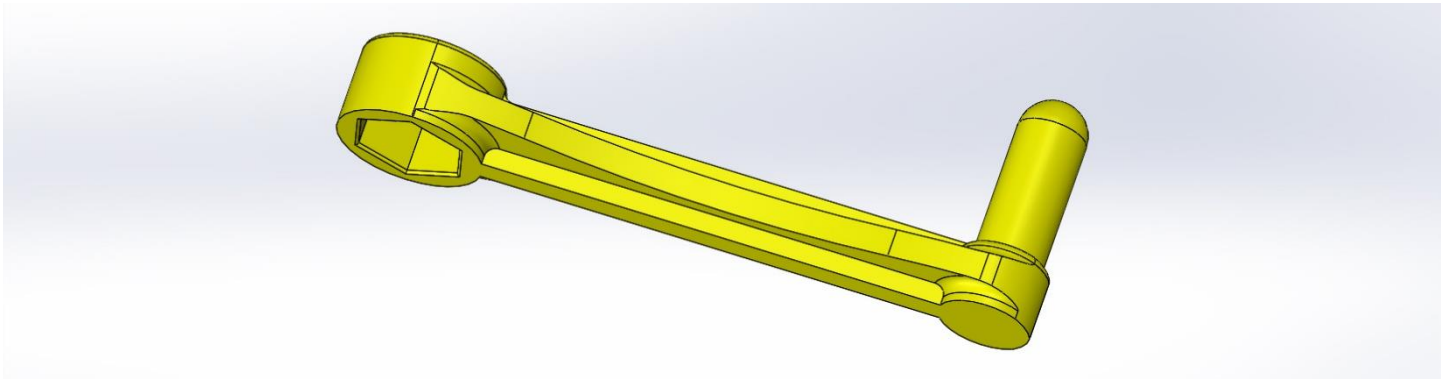
# 3fach Fockhalterung



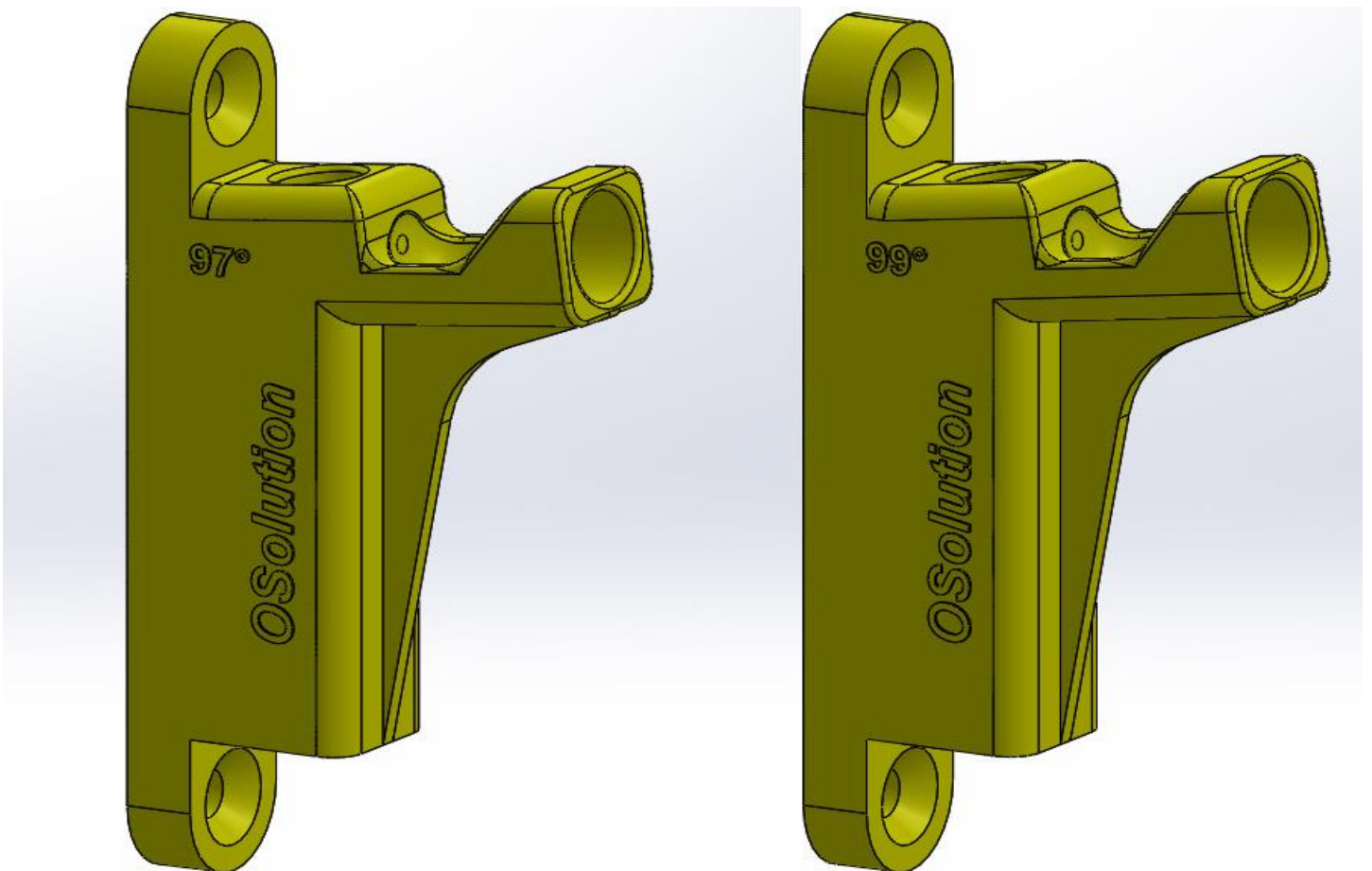
Segelkoffer für 3 Segel.



## Haspel Drehgriff

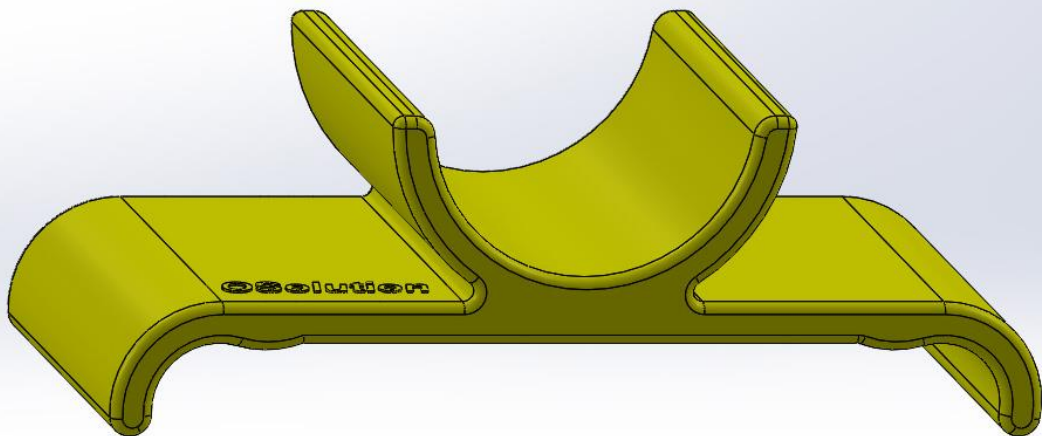
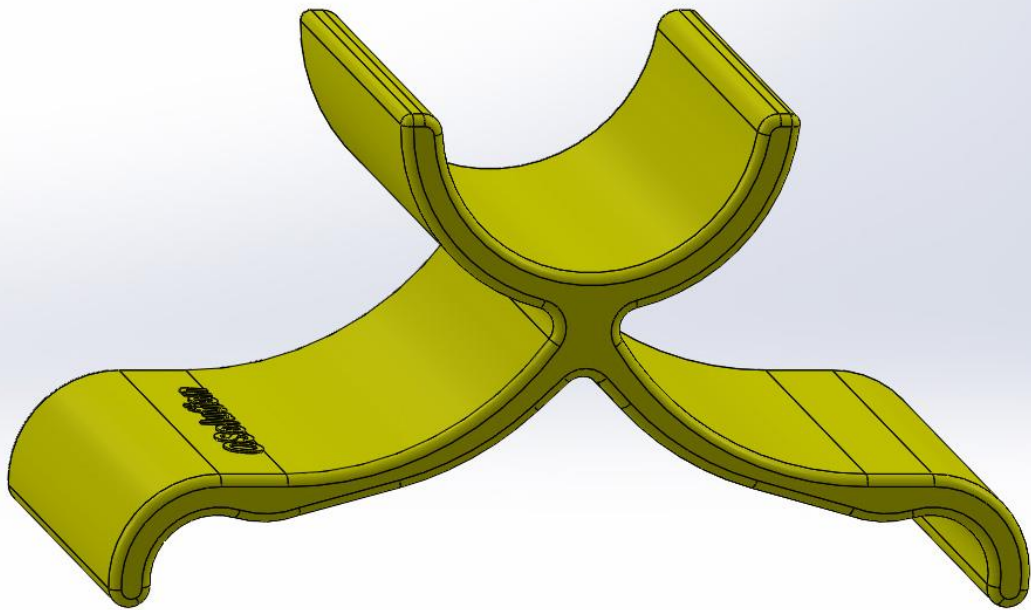


## DF95 Fockhalterung v3.0 (anschraubbar)





# DF95/DF65 Kielhalterung



# IOM Lucke

