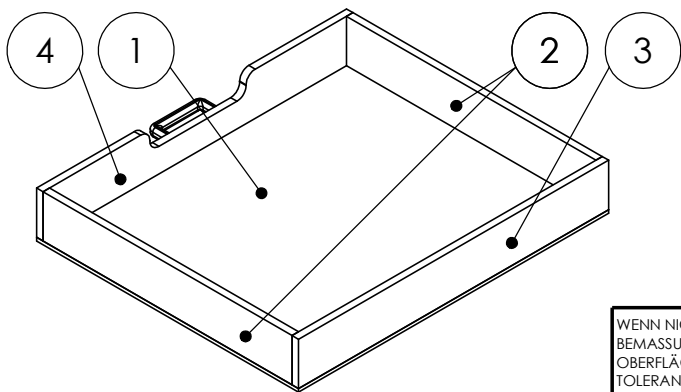
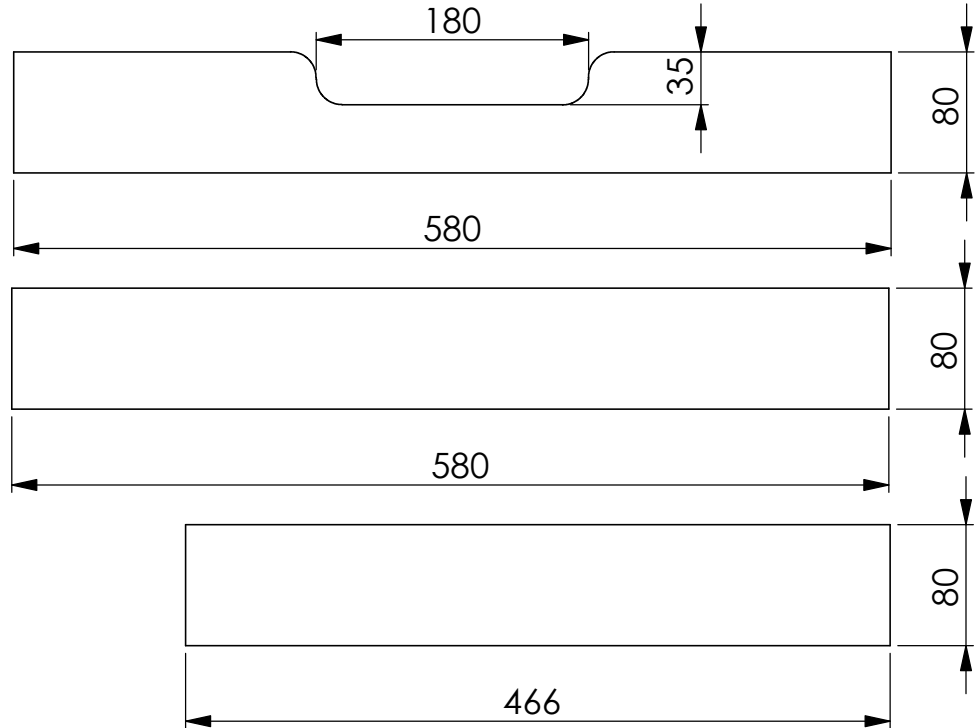
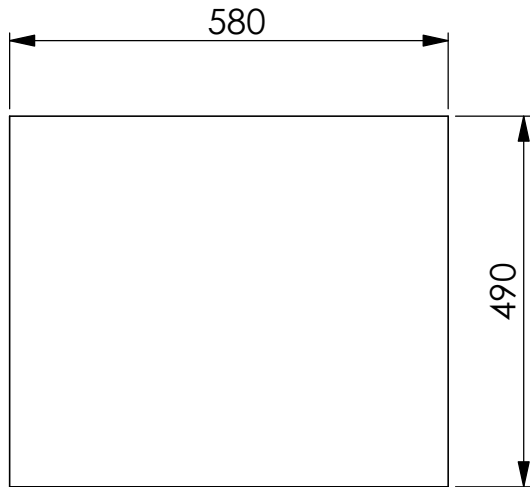



6 5 4 3 2 1



POS-NR.	BENENNUNG	BESCHREIBUNG	MENGE
1	Boden	580x490 x 6mm	1
2	Seitenwand	466x80 x 12mm	2
3	Rückwand	580x80 x 12mm	1
4	Frontwand	508x80 x 12mm	1

WENN NICHT ANDERS DEFINIERT: BEMASSUNGEN SIND IN MILLIMETER OBERFLÄCHENBESCHAFFENHEIT: TOLERANZEN: LINEAR: WINKEL:			OBERFLÄCHENGÜTE:			ENTGRATEN UND SCHARFE KANTEN BRECHEN		ÄNDERUNG	
NAME GEZEICHNET: O.Spiess		SIGNATUR		DATUM 28.12.23		BENENNUNG: <h1 style="text-align: center;">Kasten unter 2er Sitzbank</h1>			
GEPRÜFT		GENEHMIGT		PRODUKTION		WERKSTOFF: 6mm Holzplatte 12mm Holzplatte		ZEICHNUNGSNR. 281223.01 Index 1	
QUALITÄT				GEWICHT:		MASSSTAB 1:25		BLATT 1 VON 1	

6 5 4 3 2 1

D

D

C

C

B

B

A

A

A4