

6 5 4 3 2 1

D

D

C

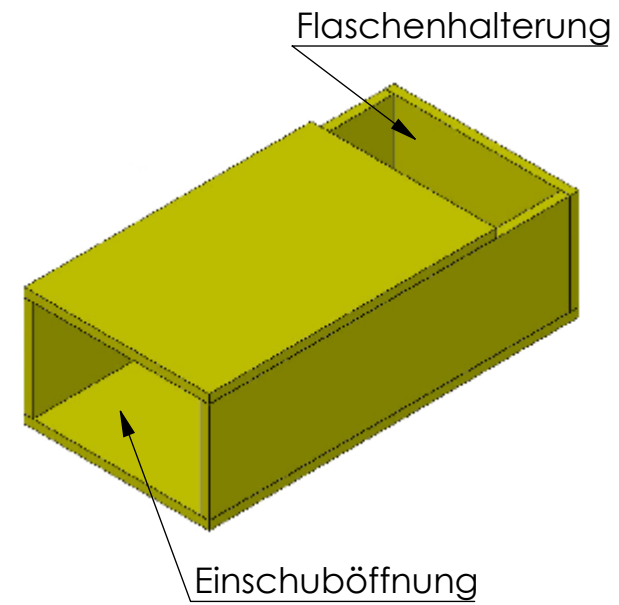
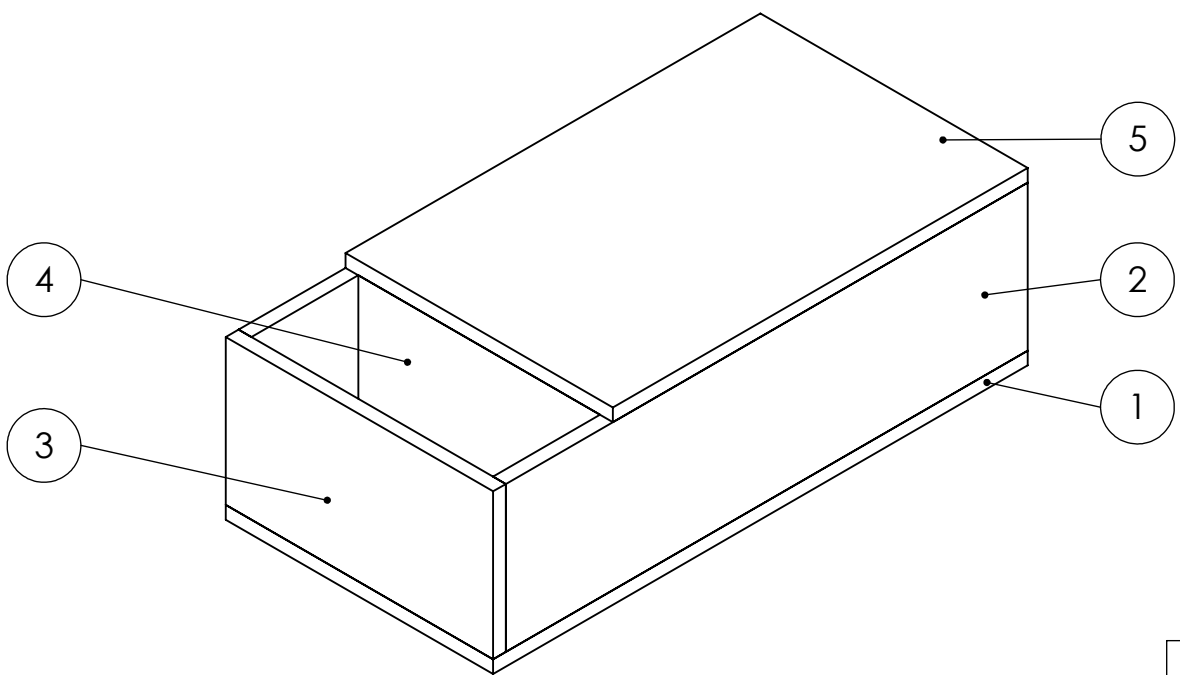
C

B

B

A

A



POS-NR.	BENENNUNG	BEMASSUNG	MENGE
1	Boden_unten	500x250	1
2	Seitenteil_unten	488x136	2
3	Rückwand_unten	250x136	1
4	Trennwand_unten	226x136	1
5	Deckel_unten	388x250	1

WENN NICHT ANDERS DEFINIERT: BEMASSUNGEN SIND IN MILLIMETER OBERFLÄCHENBESCHAFFENHEIT: TOLERANZEN: LINEAR: WINKEL:			OBERFLÄCHENGÜTE:			ENTGRATEN UND SCHARFE KANTEN BRECHEN			ÄNDERUNG		
GEZEICHNET O.Spiess			SIGNATUR			DATUM 05.10.23			BENENNUNG: <h1>Mittelkonsole</h1>		
GEPRÜFT			GENEHMIGT			PRODUKTION			ZEICHNUNGSNR. 05102023.01		
QUALITÄT			WERKSTOFF: Sperrholz-Birke FL/FL 12mm schwarz			MASSSTAB 1:25			BLATT 1 VON 1		
						A4			GEWICHT:		

6 5 4 3 2 1