

6 5 4 3 2 1

D

D

C

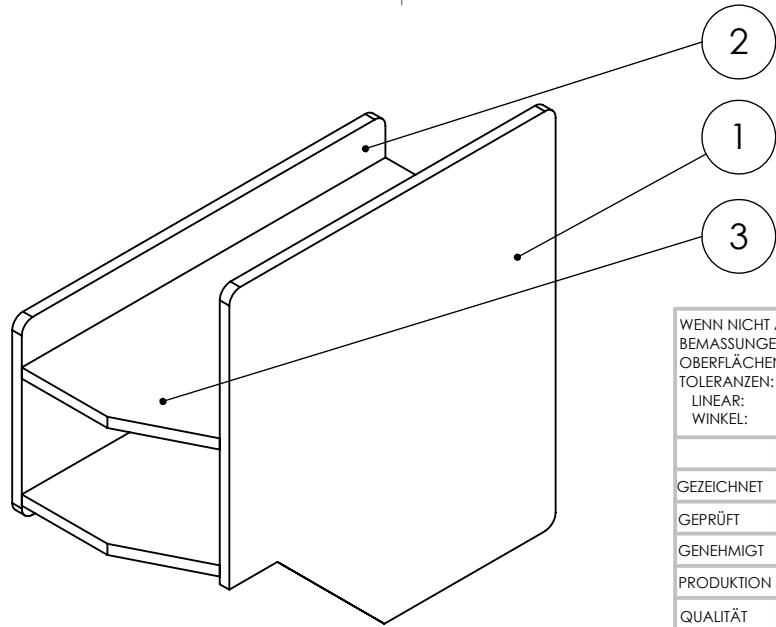
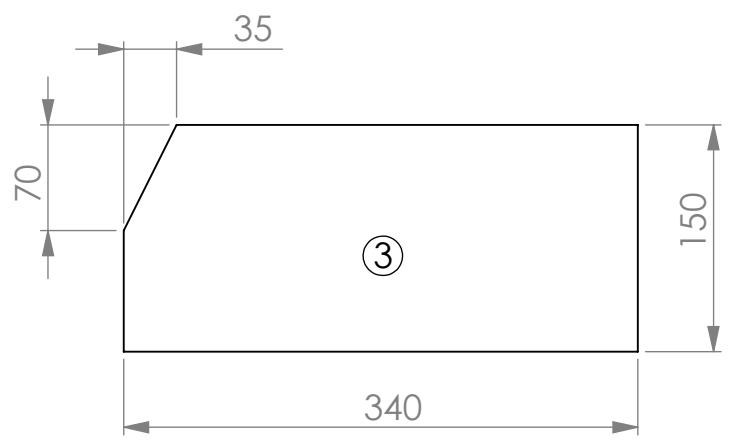
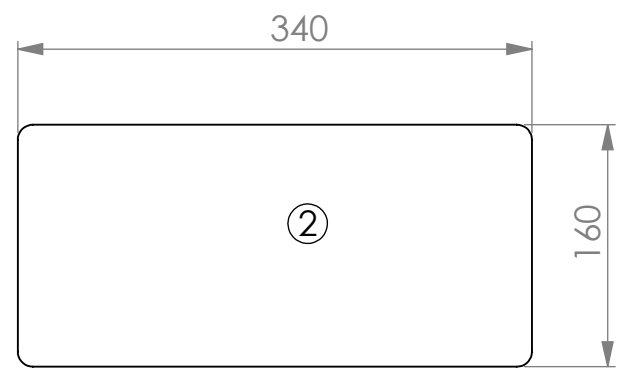
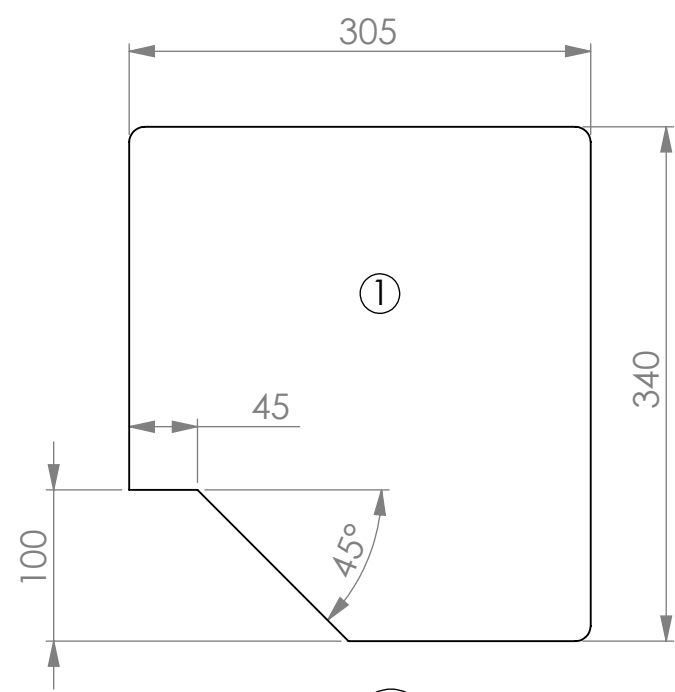
C

B

B

A

A



WENN NICHT ANDERS DEFINIERT: BEMASSUNGEN SIND IN MILLIMETER OBERFLÄCHENBESCHAFFENHEIT: TOLERANZEN: LINEAR: WINKEL:			OBERFLÄCHENGÜTE:			ENTGRATEN UND SCHARFE KANTEN BRECHEN			ÄNDERUNG		
GEZEICHNET			SIGNATUR			DATUM			BENENNUNG:		
O.Spiess						02.13.23			Schuhregal		
GEPRÜFT											
GENEHMIGT											
PRODUKTION											
QUALITÄT									ZEICHNUNGSNR.		
									02122023.01		
									A4		
						WERKSTOFF:			MASSSTAB 1:25		
						9mm Holzplatte			BLATT 1 VON 1		
						GEWICHT:					



6 5 4 3 2 1