

6

5

4

3

2

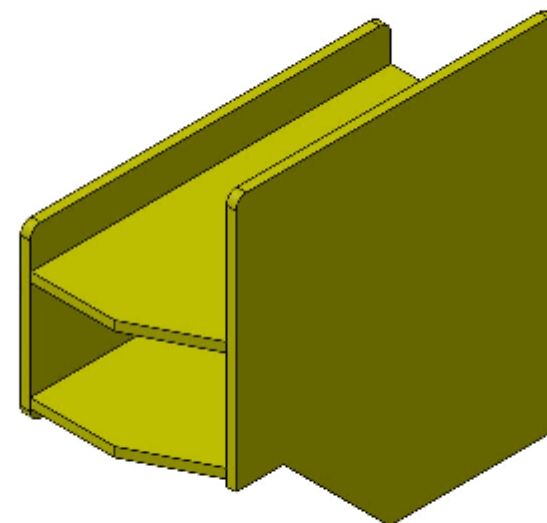
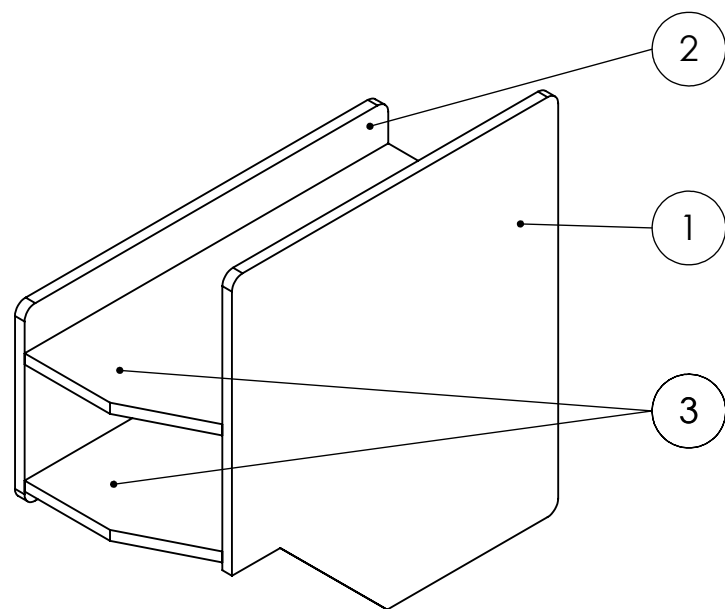
1

D

D

C

C



B

B

POS-NR.	BENENNUNG	BEMASSUNG	MENGE
1	Seitenwand_Aussen	305x340	1
2	Seitenwand_Innen	340x160	1
3	Tablar	340x155	2

A

A

WENN NICHT ANDERS DEFINIERT: BEMASSUNGEN SIND IN MILLIMETER OBERFLÄCHENBESCHAFFENHEIT: TOLERANZEN: LINEAR: WINKEL:		OBERFLÄCHENGÜTE:		ENTGRATEN UND SCHARFE KANTEN BRECHEN		ÄNDERUNG	
GEZEICHNET	NAME	SIGNATUR	DATUM	BENENNUNG: Schuhregal			
GEPRÜFT	O.Spiess		02.13.23				
GENEHMIGT							
PRODUKTION							
QUALITÄT				WERKSTOFF: 9mm Holzplatte		ZEICHNUNGSNR. 02122023.01	
 Vision - Entwicklung - 3D Druck				GEWICHT:		MASSTAB 1:25	
						BLATT 1 VON 1	
				A4			

6

5

4

3

2

1