

6

5

4

3

2

1

D

D

C

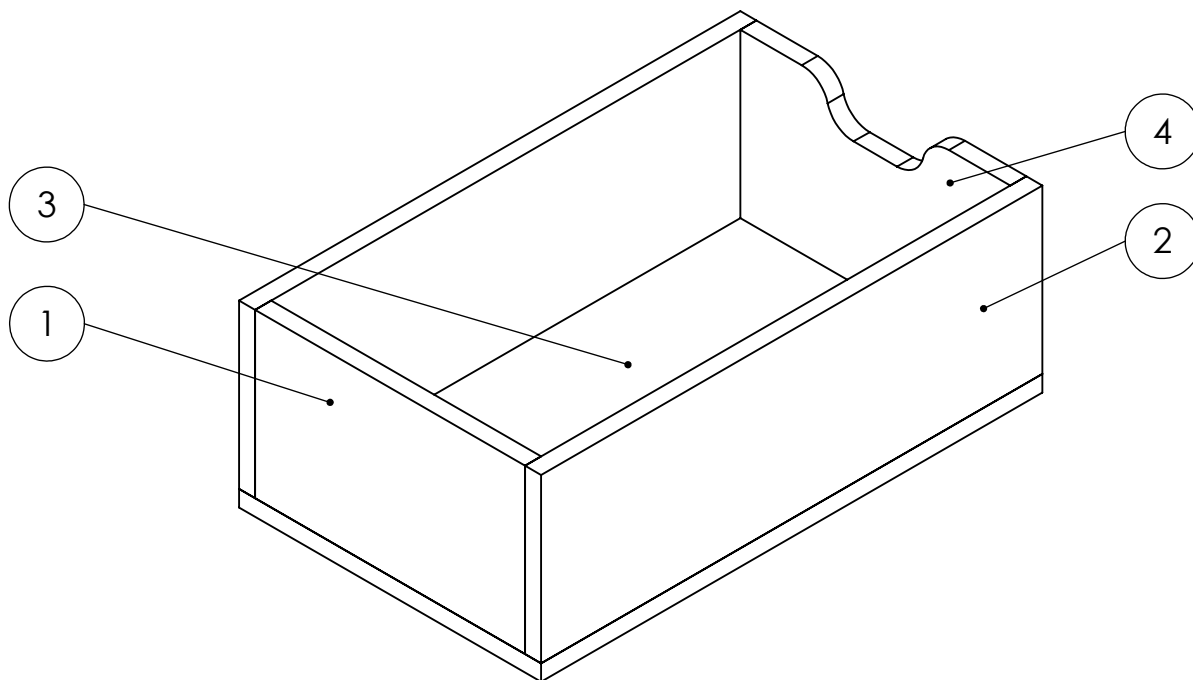
C

B

B

A

A



POS-NR.	BENENNUNG	BEMASSUNG	MENGE
1	Schublade_hinten	202x122	1
2	Schublade_seite	375x122	2
3	Schublade_unten	375x226	1
4	Schublade_vorne	202x122	1

WENN NICHT ANDERS DEFINIERT: BEMASSUNGEN SIND IN MILLIMETER OBERFLÄCHENBESCHAFFENHEIT: TOLERANZEN: LINEAR: WINKEL:			OBERFLÄCHENGÜTE:			ENTGRATEN UND SCHARFE KANTEN BRECHEN		ÄNDERUNG	
GEZEICHNET	NAME	SIGNATUR	DATUM			BENENNUNG: Schublade zu Mittelkonsole			
GEPRÜFT	O.Spiess		06.10.23						
GENEHMIGT									
PRODUKTION									
QUALITÄT					WERKSTOFF:	12mm Holzplatte			ZEICHNUNGSNR. 06102023.01
					GEWICHT:				A4
					MASSSTAB 1:25			BLATT 1 VON 1	

6

5

4

3

2

1