

6

5

4

3

2

1

D

D

C

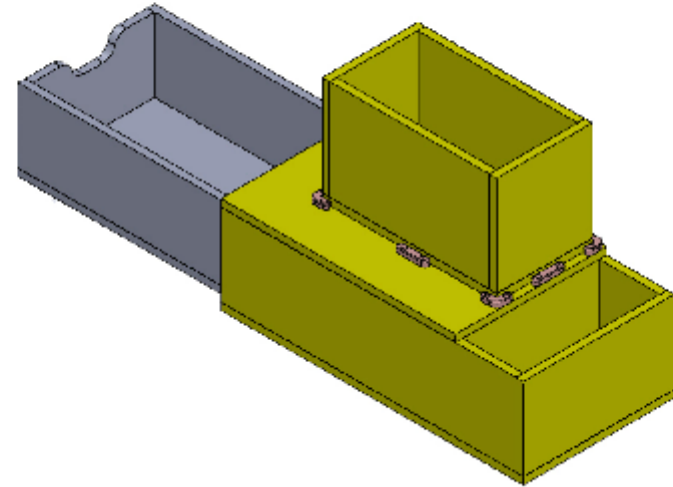
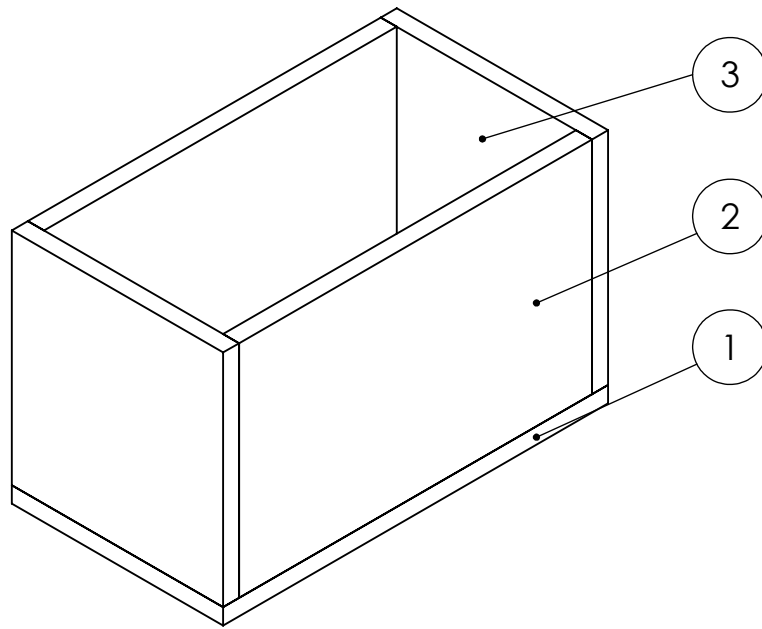
C

B

B

A

A



POS-NR.	BENENNUNG	BEMASSUNG	MENGE
1	Boden_oben	288x158	1
2	Seite_oben	264x165	2
3	Stirnseite_oben		2

WENN NICHT ANDERS DEFINIERT: BEMASSUNGEN SIND IN MILLIMETER OBERFLÄCHENBESCHAFFENHEIT: TOLERANZEN: LINEAR: WINKEL:				OBERFLÄCHENGÜTE:				ENTGRATEN UND SCHARFE KANTEN BRECHEN				ÄNDERUNG			
NAME		SIGNATUR		DATUM								BENENNUNG:			
GEZEICHNET		O.Spieß		08.10.23								<b>Mittelkonsole</b>			
GEPRÜFT												Aufbau			
GENEHMIGT															
PRODUKTION															
QUALITÄT								WERKSTOFF:		ZEICHNUNGSNR.		A4			
								12mm Holzplatte		08102023.01					
								GEWICHT:		MASSSTAB 1:25		BLATT 1 VON 1			
<b>O Solution</b>				Vision - Entwicklung - 3D Druck											

6

5

4

3

2

1